

## Popis

### Materiál:

Nerezová ocel.  
Úchyt z polyamidu.  
Odjišťovací třmen TPE.

### Provedení:

Bez povrchové úpravy.

### Upozornění:

Bezúdržbová, kloubová pouzdra vysoké kvality. Neměnná síla při otevírání a zavírání. Optimální stabilita je dosahována kuželovým upínacím ramenem profilu U. Včetně uvnitř uloženého tyčového zamykání s automatickou pojistkou.

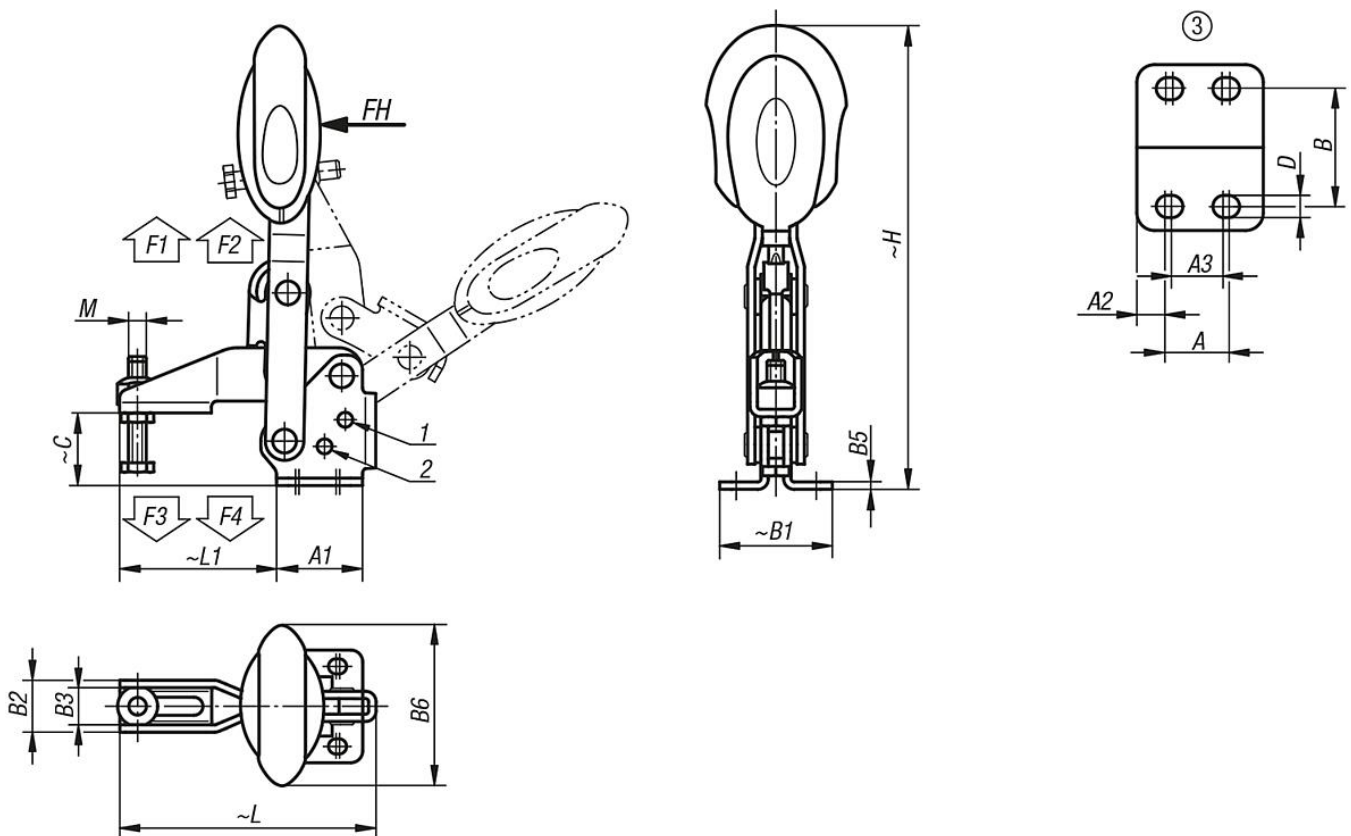
### Příslušenství:

05280 Krytky  
07111 Kuličkové tlačné šrouby, nerezová ocel  
07119 Tlačné šrouby, nerezová ocel  
07120 Závitové kolíky s tlačným čepem DIN 6332  
07140 Tlačné prvky DIN 6311

### Odkaz na výkres:

- 1) Dorazový kolík poloha 1
- 2) Dorazový kolík poloha 2

Výkresy



Přehled zboží

| Objednací číslo | Úhel rozevření přídržného ramena poloha 1 | Úhel rozevření přídržného ramena poloha 2 | Úhel rozevření přídržného ramena bez dorazu | Úhel rozevření držadla poloha 1 | Úhel rozevření držadla poloha 2 | Úhel rozevření držadla bez dorazu | Ruční síla FH N | Přídržná síla F1 N | Přídržná síla F2 N | Upínací síla F3 N | Upínací síla F4 N |
|-----------------|---|---|---|---------------------------------|---------------------------------|-----------------------------------|-----------------|--------------------|--------------------|-------------------|-------------------|
| 05908-106102    | 56°                                       | 83°                                       | 152°  | 46°                             | 56°                             | 83°                               | 160             | 1350               | 1650               | 920               | 1050              |
| 05908-108102    | 13°                                       | 93°                                       | 158°  | 26°                             | 61°                             | 86°                               | 190             | 2000               | 2800               | 940               | 1350              |

| Objednací číslo | Děrová šablona | M     | A  | A1 | A2 | A3 | B  | B1 | B2   | B3   | B5  | B6   | C    | D   | H     | L    | L1 |
|-----------------|----------------|-------|----|----|----|----|----|----|------|------|-----|------|------|-----|-------|------|----|
| 05908-106102    | 3              | M6x35 | 14 | 29 | 7  | 12 | 27 | 38 | 17,5 | 12,5 | 2,5 | 53,4 | 24,9 | 5,5 | 163   | 86,5 | 53 |
| 05908-108102    | 3              | M8x45 | 21 | 39 | 9  | 19 | 32 | 45 | 20,6 | 15,6 | 2,5 | 51,1 | 32,7 | 6,8 | 191,4 | 107  | 62 |