



uvolnění vytažením



Popis

Materiál:

Ovládací úchyt ze zinkového tlakového odlitku podle DIN EN 12844.
Ocelové části z nerezové oceli 1.4305.

Provedení:

Ovládací úchyt potažený umělou hmotou.
Díly z nerezové oceli, bez povrchové úpravy.

Upozornění:

Sériově se dodává:
oranžová RAL 2004

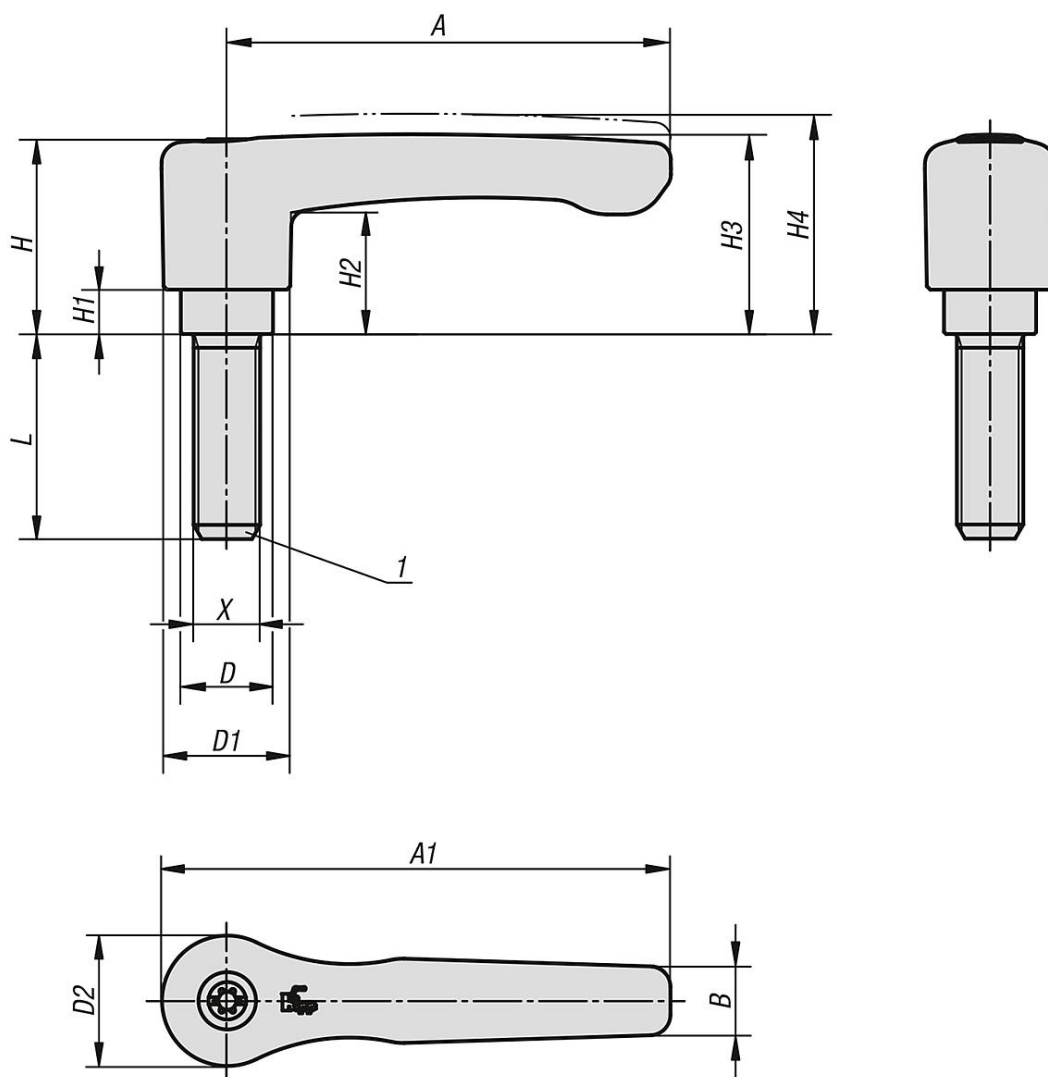
Při $L \geq 60$ mm činí délka závitu 60 mm.

Na vyžádání:

Další vnější závity, délky šroubů, barvy, jakož i nadstandardní provedení.
Rozměr "H1" dodáváme za příplatek i v jiných délkách.

Odkaz na výkres:

1) Zaoblené ukončení závitu podle DIN EN ISO 4753



Přehled zboží

| Objednáací číslo | Barva základního tělesa | Povrch základního tělesa | Velikost | X | D | D1 | D2 | H | H1 | H2 | H3 | H4 | A | A1 | B | Počet zubů | L |
|------------------|-------------------------|--------------------------|----------|-----|------|------|------|------|-----|------|------|------|----|------|------|------------|----|
| 06459-2062X15 | čistě oranžová RAL 2004 | potaženo umělou hmotou | 2 | M6 | 13,5 | 18,5 | 19,1 | 28,5 | 6,5 | 17,8 | 29,2 | 32,2 | 65 | 74,5 | 10,1 | 20 | 15 |
| 06459-2062X20 | čistě oranžová RAL 2004 | potaženo umělou hmotou | 2 | M6 | 13,5 | 18,5 | 19,1 | 28,5 | 6,5 | 17,8 | 29,2 | 32,2 | 65 | 74,5 | 10,1 | 20 | 20 |
| 06459-2062X25 | čistě oranžová RAL 2004 | potaženo umělou hmotou | 2 | M6 | 13,5 | 18,5 | 19,1 | 28,5 | 6,5 | 17,8 | 29,2 | 32,2 | 65 | 74,5 | 10,1 | 20 | 25 |
| 06459-2062X30 | čistě oranžová RAL 2004 | potaženo umělou hmotou | 2 | M6 | 13,5 | 18,5 | 19,1 | 28,5 | 6,5 | 17,8 | 29,2 | 32,2 | 65 | 74,5 | 10,1 | 20 | 30 |
| 06459-2062X40 | čistě oranžová RAL 2004 | potaženo umělou hmotou | 2 | M6 | 13,5 | 18,5 | 19,1 | 28,5 | 6,5 | 17,8 | 29,2 | 32,2 | 65 | 74,5 | 10,1 | 20 | 40 |
| 06459-2062X50 | čistě oranžová RAL 2004 | potaženo umělou hmotou | 2 | M6 | 13,5 | 18,5 | 19,1 | 28,5 | 6,5 | 17,8 | 29,2 | 32,2 | 65 | 74,5 | 10,1 | 20 | 50 |
| 06459-2062X60 | čistě oranžová RAL 2004 | potaženo umělou hmotou | 2 | M6 | 13,5 | 18,5 | 19,1 | 28,5 | 6,5 | 17,8 | 29,2 | 32,2 | 65 | 74,5 | 10,1 | 20 | 60 |
| 06459-2082X15 | čistě oranžová RAL 2004 | potaženo umělou hmotou | 2 | M8 | 13,5 | 18,5 | 19,1 | 28,5 | 6,5 | 17,8 | 29,2 | 32,2 | 65 | 74,5 | 10,1 | 20 | 15 |
| 06459-2082X20 | čistě oranžová RAL 2004 | potaženo umělou hmotou | 2 | M8 | 13,5 | 18,5 | 19,1 | 28,5 | 6,5 | 17,8 | 29,2 | 32,2 | 65 | 74,5 | 10,1 | 20 | 20 |
| 06459-2082X25 | čistě oranžová RAL 2004 | potaženo umělou hmotou | 2 | M8 | 13,5 | 18,5 | 19,1 | 28,5 | 6,5 | 17,8 | 29,2 | 32,2 | 65 | 74,5 | 10,1 | 20 | 25 |
| 06459-2082X30 | čistě oranžová RAL 2004 | potaženo umělou hmotou | 2 | M8 | 13,5 | 18,5 | 19,1 | 28,5 | 6,5 | 17,8 | 29,2 | 32,2 | 65 | 74,5 | 10,1 | 20 | 30 |
| 06459-2082X40 | čistě oranžová RAL 2004 | potaženo umělou hmotou | 2 | M8 | 13,5 | 18,5 | 19,1 | 28,5 | 6,5 | 17,8 | 29,2 | 32,2 | 65 | 74,5 | 10,1 | 20 | 40 |
| 06459-2082X50 | čistě oranžová RAL 2004 | potaženo umělou hmotou | 2 | M8 | 13,5 | 18,5 | 19,1 | 28,5 | 6,5 | 17,8 | 29,2 | 32,2 | 65 | 74,5 | 10,1 | 20 | 50 |
| 06459-2082X60 | čistě oranžová RAL 2004 | potaženo umělou hmotou | 2 | M8 | 13,5 | 18,5 | 19,1 | 28,5 | 6,5 | 17,8 | 29,2 | 32,2 | 65 | 74,5 | 10,1 | 20 | 60 |
| 06459-2102X20 | čistě oranžová RAL 2004 | potaženo umělou hmotou | 2 | M10 | 13,5 | 18,5 | 19,1 | 28,5 | 6,5 | 17,8 | 29,2 | 32,2 | 65 | 74,5 | 10,1 | 20 | 20 |
| 06459-2102X25 | čistě oranžová RAL 2004 | potaženo umělou hmotou | 2 | M10 | 13,5 | 18,5 | 19,1 | 28,5 | 6,5 | 17,8 | 29,2 | 32,2 | 65 | 74,5 | 10,1 | 20 | 25 |
| 06459-2102X30 | čistě oranžová RAL 2004 | potaženo umělou hmotou | 2 | M10 | 13,5 | 18,5 | 19,1 | 28,5 | 6,5 | 17,8 | 29,2 | 32,2 | 65 | 74,5 | 10,1 | 20 | 30 |
| 06459-2102X40 | čistě oranžová RAL 2004 | potaženo umělou hmotou | 2 | M10 | 13,5 | 18,5 | 19,1 | 28,5 | 6,5 | 17,8 | 29,2 | 32,2 | 65 | 74,5 | 10,1 | 20 | 40 |
| 06459-2102X50 | čistě oranžová RAL 2004 | potaženo umělou hmotou | 2 | M10 | 13,5 | 18,5 | 19,1 | 28,5 | 6,5 | 17,8 | 29,2 | 32,2 | 65 | 74,5 | 10,1 | 20 | 50 |
| 06459-2102X60 | čistě oranžová RAL 2004 | potaženo umělou hmotou | 2 | M10 | 13,5 | 18,5 | 19,1 | 28,5 | 6,5 | 17,8 | 29,2 | 32,2 | 65 | 74,5 | 10,1 | 20 | 60 |

Přehled zboží

| Objednací číslo | Barva základního tělesa | Povrch základního tělesa | Velikost | X | D | D1 | D2 | H | H1 | H2 | H3 | H4 | A | A1 | B | Počet zubů | L |
|-----------------|-------------------------|--------------------------|----------|-----|----|------|----|----|----|------|----|----|----|----|------|------------|----|
| 06459-3082X20 | čistě oranžová RAL 2004 | potaženo umělou hmotou | 3 | M8 | 16 | 21,2 | 22 | 37 | 10 | 23,8 | 38 | 42 | 80 | 91 | 11,7 | 22 | 20 |
| 06459-3082X25 | čistě oranžová RAL 2004 | potaženo umělou hmotou | 3 | M8 | 16 | 21,2 | 22 | 37 | 10 | 23,8 | 38 | 42 | 80 | 91 | 11,7 | 22 | 25 |
| 06459-3082X30 | čistě oranžová RAL 2004 | potaženo umělou hmotou | 3 | M8 | 16 | 21,2 | 22 | 37 | 10 | 23,8 | 38 | 42 | 80 | 91 | 11,7 | 22 | 30 |
| 06459-3082X40 | čistě oranžová RAL 2004 | potaženo umělou hmotou | 3 | M8 | 16 | 21,2 | 22 | 37 | 10 | 23,8 | 38 | 42 | 80 | 91 | 11,7 | 22 | 40 |
| 06459-3082X50 | čistě oranžová RAL 2004 | potaženo umělou hmotou | 3 | M8 | 16 | 21,2 | 22 | 37 | 10 | 23,8 | 38 | 42 | 80 | 91 | 11,7 | 22 | 50 |
| 06459-3082X60 | čistě oranžová RAL 2004 | potaženo umělou hmotou | 3 | M8 | 16 | 21,2 | 22 | 37 | 10 | 23,8 | 38 | 42 | 80 | 91 | 11,7 | 22 | 60 |
| 06459-3102X20 | čistě oranžová RAL 2004 | potaženo umělou hmotou | 3 | M10 | 16 | 21,2 | 22 | 37 | 10 | 23,8 | 38 | 42 | 80 | 91 | 11,7 | 22 | 20 |
| 06459-3102X25 | čistě oranžová RAL 2004 | potaženo umělou hmotou | 3 | M10 | 16 | 21,2 | 22 | 37 | 10 | 23,8 | 38 | 42 | 80 | 91 | 11,7 | 22 | 25 |
| 06459-3102X30 | čistě oranžová RAL 2004 | potaženo umělou hmotou | 3 | M10 | 16 | 21,2 | 22 | 37 | 10 | 23,8 | 38 | 42 | 80 | 91 | 11,7 | 22 | 30 |
| 06459-3102X40 | čistě oranžová RAL 2004 | potaženo umělou hmotou | 3 | M10 | 16 | 21,2 | 22 | 37 | 10 | 23,8 | 38 | 42 | 80 | 91 | 11,7 | 22 | 40 |
| 06459-3102X50 | čistě oranžová RAL 2004 | potaženo umělou hmotou | 3 | M10 | 16 | 21,2 | 22 | 37 | 10 | 23,8 | 38 | 42 | 80 | 91 | 11,7 | 22 | 50 |
| 06459-3102X60 | čistě oranžová RAL 2004 | potaženo umělou hmotou | 3 | M10 | 16 | 21,2 | 22 | 37 | 10 | 23,8 | 38 | 42 | 80 | 91 | 11,7 | 22 | 60 |