

Popis zboží/obrázky produktu



Popis

Materiál:

Ovládací úchyt ze zinkového tlakového odlitku podle DIN EN 12844. Ocelové části z nerezové oceli 1.4305.

Provedení:

Ovládací úchyt potažený umělou hmotou. Díly z nerezové oceli, bez povrchové úpravy.

Upozornění:

Sériově se dodává: oranžová RAL 2004.

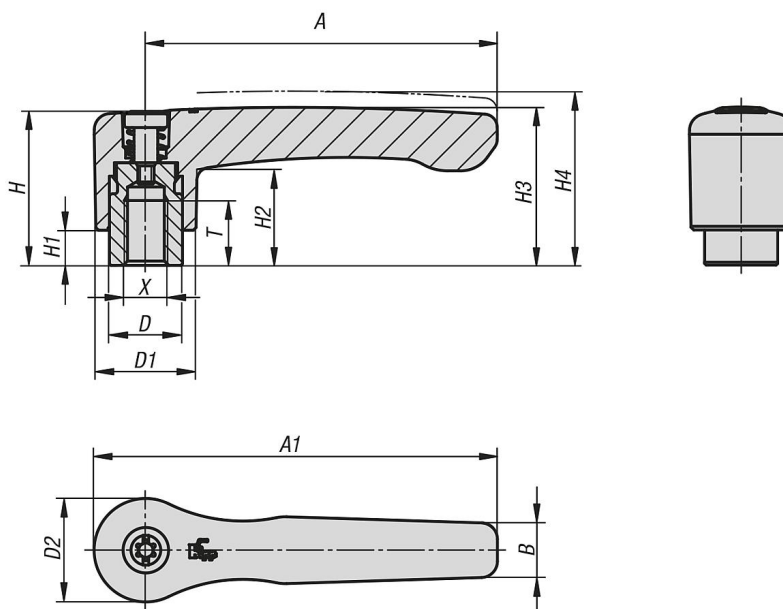
Na vyžádání:

Další vnitřní závity, barvy, jakož i nadstandardní provedení. Rozměr "H1" dodáváme za příplatek i v jiných délkách.

uvolnění vytažením



Výkresy



Přehled zboží

Objednáací číslo	Barva základního tělesa	Povrch základního tělesa	X	T	D	D1	D2	H	H1	H2	H3	H4	A	A1	B	Počet zubů
06449-2062	čistě oranžová RAL 2004	potaženo umělou hmotou	M6	12	13,5	18,5	19,1	28,5	6,5	17,8	29,2	32,2	65	74,5	10,1	20
06449-2082	čistě oranžová RAL 2004	potaženo umělou hmotou	M8	12	13,5	18,5	19,1	28,5	6,5	17,8	29,2	32,2	65	74,5	10,1	20

Přehled zboží

Objednací číslo	Barva základního tělesa	Povrch základního tělesa	X	T	D	D1	D2	H	H1	H2	H3	H4	A	A1	B	Počet zubů
06449-3082	čistě oranžová RAL 2004	potaženo umělou hmotou	M8	14	16	21,2	22	37	10	23,8	38	42	80	91	11,7	22
06449-3102	čistě oranžová RAL 2004	potaženo umělou hmotou	M10	14	16	21,2	22	37	10	23,8	38	42	80	91	11,7	22