

Popis zboží/obrázky produktu



Popis

Materiál:

Ocelové provedení:
Aretační kolík kalený:
Třída pevnosti 5.8.

Nerezové provedení:
Aretační kolík nekalený:
Závitové pouzdro 1.4305.
Aretační kolík 1.4305.

Hříbovitý úchyt z tmavošedého termoplastu.

Provedení:

Ocelové provedení:
Aretační kolík kalený, broušený a brynýrovaný.

Nerezové provedení:
Aretační kolík nekalený, broušený a bez povrchové úpravy.

Upozornění:

Tyto aretační kolíky jsou vhodné zejména pro montáž na tenkostěnné díly. Aretační čepy se užívají tam, kde je třeba zabránit změně aretačního nastavení působením příčných sil. Teprve po ručním vysunutí čepu je možné nastavit jinou aretační polohu. Má-li se zamezit zpětnému zaskočení aretačního kolíku, je nutné použít provedení C.

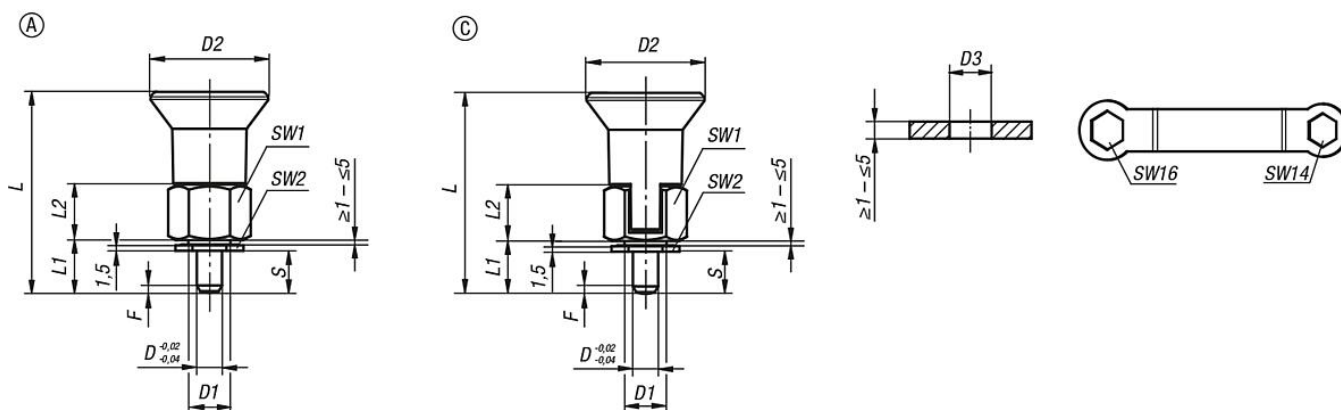
Příslušenství:

K utažení našroubovací matice lze jako příslušenství dodat dvojitý očkový klíč.

Odkaz na výkres:

Provedení A: bez aretační drážky
Provedení C: s aretační drážkou

Výkresy



Přehled zboží

Objednací číslo	Provedení	Materiál základního tělesa	Povrch základního tělesa	D	D1	D2	D3	L	L1	L2	Zdvih S	SW1	SW2	F x 30°	Síla pružiny začátek F1 cca N	Síla pružiny konec F2 cca N	Objednací číslo dvojitý očkový klíč
03089-31105	A	ocel	kalená	5	M10x1	28	10	46,5	11,5	13	5-9	17	14	1,3	6	15	03089-91416

03089 Aretační čepy z oceli nebo nerezové oceli pro tenkostěnné díly, s plastovým hříbovitým úchytem



Přehled zboží

Objednáací číslo	Provedení	Materiál základní těleso	Povrch základního těleso	D	D1	D2	D3	L	L1	L2	Zdvih S	SW1	SW2	F x 30°	Síla pružiny začátek F1 cca N	Síla pružiny konec F2 cca N	Objednáací číslo dvojité očkovaný klíč
03089-31206	A	ocel	kalená	6	M10x1	28	10	47,5	12,5	13	6-10	17	14	1,8	7	19	03089-91416
03089-311105	A	nerezová ocel	netvrzeno	5	M10x1	28	10	46,5	11,5	13	5-9	17	14	1,3	6	15	03089-91416
03089-311206	A	nerezová ocel	netvrzeno	6	M10x1	28	10	47,5	12,5	13	6-10	17	14	1,8	7	19	03089-91416
03089-33105	C	ocel	kalená	5	M10x1	28	10	46,5	11,5	13	5-9	17	14	1,3	6	15	03089-91416
03089-33206	C	ocel	kalená	6	M10x1	28	10	47,5	12,5	13	6-10	17	14	1,8	7	19	03089-91416
03089-313105	C	nerezová ocel	netvrzeno	5	M10x1	28	10	46,5	11,5	13	5-9	17	14	1,3	6	15	03089-91416
03089-313206	C	nerezová ocel	netvrzeno	6	M10x1	28	10	47,5	12,5	13	6-10	17	14	1,8	7	19	03089-91416
03089-91416	-	-	-	-	-	-	-	-	-	-	-	-	-	-	-	-	-

Objednáací číslo	Název zboží
03089-91416	DVOJITÝ OČKOVÝ KLÍČ