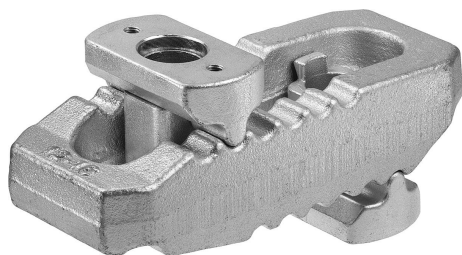


Popis zboží/obrázky produktu



Popis

Materiál:

Ocel.

Provedení:

zušlechtěné a pozinkované.

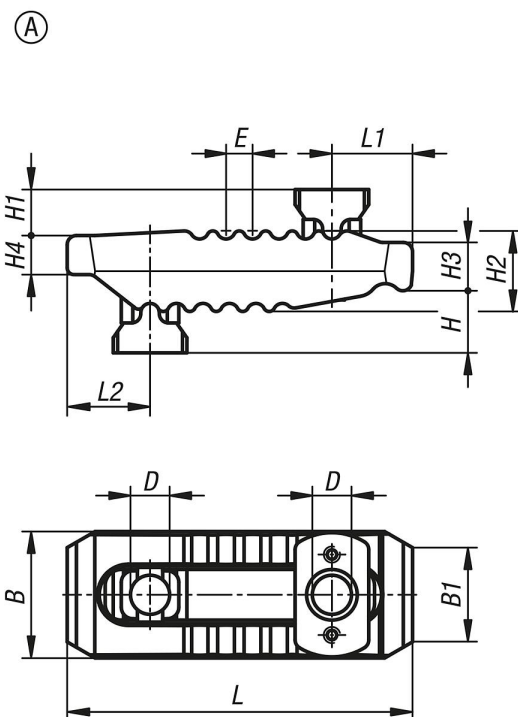
Upozornění:

Ocelové přestavitelné upínací příložky mohou být rychle a plynule přizpůsobeny upínací situaci. Upínací příložky mají na koncích různé upínací hlavy a mohou se tak otáčet podle druhu použití. Tím je možné je použít velmi různorodým způsobem nejen v třískovém nebo beztřískovém obrábění, ale i v oblasti lisování a vstřikování.

Příslušenství:

Opěrná prodloužení 04204

Výkresy



Přehled zboží

Objednací číslo	Provedení	B	B1	D	E	H Upínací rozsah	H1	H2	H3	H4	L=Délka	L1	L2	Šířka drážky	Upínací síla (kN)
04203-113115	A	44	30	13	11	0-55	18	27	17	12	115	25	30	10-12-14	30
04203-117150	A	55	41	17	12	0-70	20	36	21	17	150	35	36	12-14-16-18	40
04203-121187	A	62	30	21	14	0-80	30	42	27	20	187	44	44	16-18-20-22	60
04203-125235	A	70	30	25	17	0-100	31	51	34	24	235	60	47	20-22-24-28	75
04203-125285	A	73	30	25	17	0-100	35	56	35	24	285	62	51	20-22-24-28	75

