

Popis zboží/obrázky produktu



Popis

Materiál:

Klika z termoplastu.

Válcový úchyt z termoplastu a z oceli.

Provedení:

Termoplast šedočerný.

Ocelové části, bryňované.

Upozornění:

Krytka se dodává v demontovaném stavu.

Ruční ovládací klika je možné upevnit na hřídeli buď příčným zakolíkáním, nebo axiálně válcovým šroubem DIN 6912 a podložkou DIN 7349, a to pomocí drážky a pera.

U provedení s příčným otvorem se připevnění provádí našroubovaným závitovým kolíkem ISO 4027 (DIN 914).

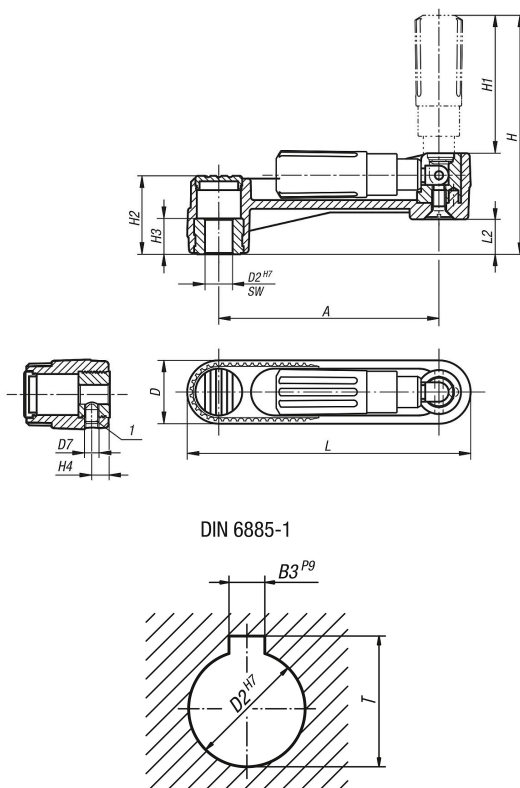
Příslušenství:

07161 šrouby s válcovou hlavou a s vnitřním šestihranem, nízká hlava DIN 6912.

Odkaz na výkres:

1) Poloha příčného otvoru přesazená o 90° vůči drážce pro zalícovanou pružinu

Výkresy



Přehled zboží

Objednací číslo	Provedení 1	Provedení 2	Materiál komponenty	A	D	D2	D7	H	H1	H2	H3	H4	L	L2
06500-1108	kalibrovaný otvor	bez příčného otvoru	ocel	80	24	8	-	85,7	49	28,5	13	-	104	12,7

Přehled zboží

Objednáací číslo	Provedení 1	Provedení 2	Materiál komponenty	A	D	D2	D7	H	H1	H2	H3	H4	L	L2
06500-1110	kalibrováný otvor	bez příčného otvoru	ocel	80	24	10	-	85,7	49	28,5	13	-	104	12,7
06500-1210	kalibrováný otvor	bez příčného otvoru	ocel	100	29	10	-	105,2	49	35,5	13	-	129	15,7
06500-1212	kalibrováný otvor	bez příčného otvoru	ocel	100	29	12	-	105,2	59,5	35,5	13	-	129	15,7
06500-1312	kalibrováný otvor	bez příčného otvoru	ocel	125	36	12	-	140	83	44	18,5	-	161	19,5
06500-1314	kalibrováný otvor	bez příčného otvoru	ocel	125	36	14	-	140	83	44	18,5	-	161	19,5
06500-11086	kalibrováný otvor	s příčným otvorem	ocel	80	24	8	M6	85,7	49	28,5	13	7,5	104	12,7
06500-11106	kalibrováný otvor	s příčným otvorem	ocel	80	24	10	M6	85,7	49	28,5	13	7,5	104	12,7
06500-12106	kalibrováný otvor	s příčným otvorem	ocel	100	29	10	M6	105,2	59,5	35,5	13	7,5	129	15,7
06500-12126	kalibrováný otvor	s příčným otvorem	ocel	100	29	12	M6	105,2	59,5	35,5	13	7,5	129	15,7
06500-13126	kalibrováný otvor	s příčným otvorem	ocel	125	36	12	M6	140	83	44	18,5	7,5	161	19,5
06500-13146	kalibrováný otvor	s příčným otvorem	ocel	125	36	14	M6	140	83	44	18,5	7,5	161	19,5

Objednáací číslo	Provedení 1	Provedení 2	Materiál komponenty	A	B3	D	D2	D7	H	H1	H2	H3	H4	L	L2	T
06500-110802	lícovaný otvor s drážkou	bez příčného otvoru	ocel	80	2	24	8	-	85,7	49	28,5	13	-	104	12,7	9
06500-111003	lícovaný otvor s drážkou	bez příčného otvoru	ocel	80	3	24	10	-	85,7	49	28,5	13	-	104	12,7	11,4
06500-121003	lícovaný otvor s drážkou	bez příčného otvoru	ocel	100	3	29	10	-	105,2	59,5	35,5	13	-	129	15,7	11,4
06500-121204	lícovaný otvor s drážkou	bez příčného otvoru	ocel	100	4	29	12	-	105,2	59,5	35,5	13	-	129	15,7	13,8
06500-131204	lícovaný otvor s drážkou	bez příčného otvoru	ocel	125	4	36	12	-	140	83	44	18,5	-	161	19,5	13,8
06500-131405	lícovaný otvor s drážkou	bez příčného otvoru	ocel	125	5	36	14	-	140	83	44	18,5	-	161	19,5	16,3
06500-1108026	lícovaný otvor s drážkou	s příčným otvorem	ocel	80	2	24	8	M6	85,7	49	28,5	13	7,5	104	12,7	9
06500-1110036	lícovaný otvor s drážkou	s příčným otvorem	ocel	80	3	24	10	M6	85,7	49	28,5	13	7,5	104	12,7	11,4
06500-1210036	lícovaný otvor s drážkou	s příčným otvorem	ocel	100	3	29	10	M6	105,2	59,5	35,5	13	7,5	129	15,7	11,4
06500-1212046	lícovaný otvor s drážkou	s příčným otvorem	ocel	100	4	29	12	M6	105,2	59,5	35,5	13	7,5	129	15,7	13,8
06500-1312046	lícovaný otvor s drážkou	s příčným otvorem	ocel	125	4	36	12	M6	140	83	44	18,5	7,5	161	19,5	13,8
06500-1314056	lícovaný otvor s drážkou	s příčným otvorem	ocel	125	5	36	14	M6	140	83	44	18,5	7,5	161	19,5	16,3

Objednáací číslo	Provedení 1	Provedení 2	Materiál komponenty	A	D	D7	H	H1	H2	H3	H4	L	L2	SW
06500-2108	vnitřní čtyřhran	bez příčného otvoru	ocel	80	24	-	85,7	49	28,5	13	-	104	12,7	8
06500-2110	vnitřní čtyřhran	bez příčného otvoru	ocel	80	24	-	85,7	49	28,5	13	-	104	12,7	10
06500-2210	vnitřní čtyřhran	bez příčného otvoru	ocel	100	29	-	105,2	59,5	35,5	13	-	129	15,7	10
06500-2212	vnitřní čtyřhran	bez příčného otvoru	ocel	100	29	-	105,2	59,5	35,5	13	-	129	15,7	12
06500-2312	vnitřní čtyřhran	bez příčného otvoru	ocel	125	36	-	140	83	44	18,5	-	161	19,5	12
06500-2314	vnitřní čtyřhran	bez příčného otvoru	ocel	125	36	-	140	83	44	18,5	-	161	19,5	14
06500-21086	vnitřní čtyřhran	s příčným otvorem	ocel	80	24	M6	85,7	49	28,5	13	7,5	104	12,7	8
06500-21106	vnitřní čtyřhran	s příčným otvorem	ocel	80	24	M6	85,7	49	28,5	13	7,5	104	12,7	10
06500-22106	vnitřní čtyřhran	s příčným otvorem	ocel	100	29	M6	105,2	59,5	35,5	13	7,5	129	15,7	10
06500-22126	vnitřní čtyřhran	s příčným otvorem	ocel	100	29	M6	105,2	59,5	35,5	13	7,5	129	15,7	12
06500-23126	vnitřní čtyřhran	s příčným otvorem	ocel	125	36	M6	140	83	44	18,5	7,5	161	19,5	12
06500-23146	vnitřní čtyřhran	s příčným otvorem	ocel	125	36	M6	140	83	44	18,5	7,5	161	19,5	14