

## Popis zboží/obrázky produktu



## Popis

## Materiál:

Tělesa klik z temperované nebo tvárné litiny.

## Provedení:

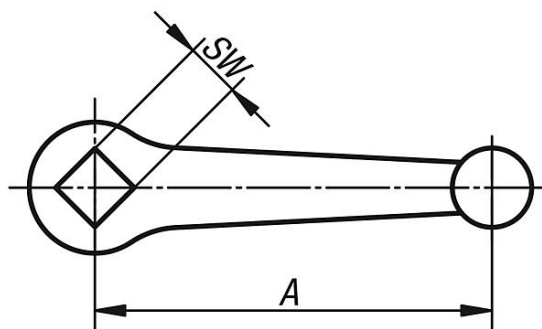
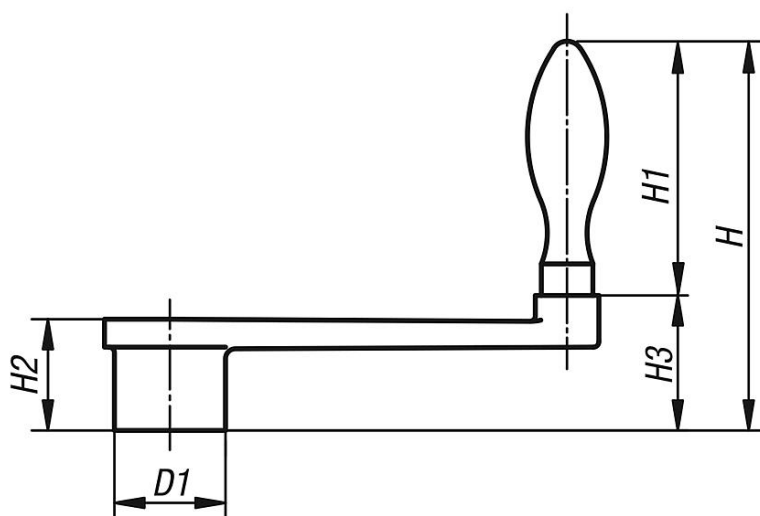
Pískováno.

## Upozornění:

Provedení D: Ruční klika s otočnou rukojetí

Provedení F: Ruční klika s pevnou rukojetí

## Výkresy



## Přehled zboží

Objednací číslo	Provedení	A	D1	H	H1	H2	H3	SW	Průměr tvarovaná rukojeť
06490-206X10	D	63	20	80	52	20	28	10+0,2	16
06490-208X10	D	80	24	98	65	24	33	10+0,2	20
06490-208X12	D	80	24	98	65	24	33	12+0,2	20
06490-210X12	D	100	28	102	65	28	37	12+0,2	20

## Přehled zboží

Objednací číslo	Provedení	A	D1	H	H1	H2	H3	SW	Průměr tvarovaná rukojeť
06490-210X14	D	100	28	102	65	28	37	14+0,3	20
06490-212X14	D	125	34	120	80	34	40	14+0,3	25
06490-212X17	D	125	34	120	80	34	40	17+0,3	25
06490-216X17	D	160	37	131	83	38	48	17+0,3	25
06490-216X19	D	160	37	131	83	38	48	19+0,3	25
06490-220X19	D	200	40	158	105	44	53	19+0,3	32
06490-220X22	D	200	40	158	105	44	53	22+0,3	32
06490-106X10	F	63	20	80	52	20	28	10+0,2	16
06490-108X10	F	80	24	98	65	24	33	10+0,2	20
06490-108X12	F	80	24	98	65	24	33	12+0,2	20
06490-110X12	F	100	28	102	65	28	37	12+0,2	20
06490-110X14	F	100	28	102	65	28	37	14+0,3	20
06490-112X14	F	125	34	120	80	34	40	14+0,3	25
06490-112X17	F	125	34	120	80	34	40	17+0,3	25
06490-116X17	F	160	37	131	83	38	48	17+0,3	25
06490-116X19	F	160	37	131	83	38	48	19+0,3	25
06490-120X19	F	200	40	158	105	44	53	19+0,3	32
06490-120X22	F	200	40	158	105	44	53	22+0,3	32