

Popis zboží/obrázky produktu



uvolnění vytažením



Popis

Materiál:

Ovládací úchyt z přesného odlitku 1.4308.
Ostatní ocelové části 1.4305.

Provedení:

Ovládací úchyt, elektrolyticky leštěné nebo pískované.
Ocelové části bez povrchové úpravy.

Upozornění:

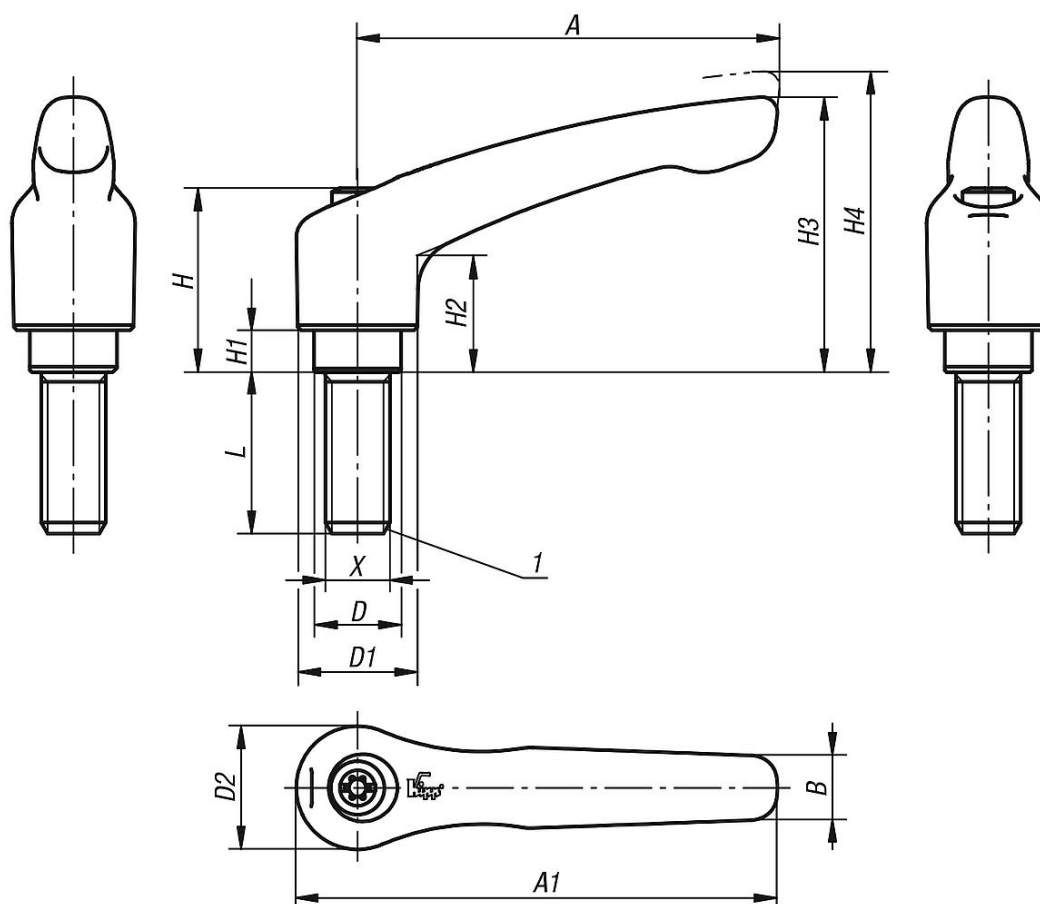
Při $L \geq 60$ mm činí délka závitu 60 mm.

Na vyžádání:

Další vnější závity, délky šroubů a nadstandardní provedení.
Rozměr "H1" je možné za příplatek dodat i v jiných délkách.

Odkaz na výkres:

1) Zaoblené ukončení závitu podle DIN EN ISO 4753



Přehled zboží

Objednáací číslo	Barva základního tělesa	Velikost	X	D	D1	D2	H	H1	H2	H3	H4	A	A1	B	Počet zubů	L
06464-105X10	elektrolyticky leštěno	1	M5	10	13	14	24,5	4	14,5	31	34	40	47	7	16	10
06464-105X15	elektrolyticky leštěno	1	M5	10	13	14	24,5	4	14,5	31	34	40	47	7	16	15
06464-105X20	elektrolyticky leštěno	1	M5	10	13	14	24,5	4	14,5	31	34	40	47	7	16	20
06464-105X25	elektrolyticky leštěno	1	M5	10	13	14	24,5	4	14,5	31	34	40	47	7	16	25
06464-106X10	elektrolyticky leštěno	1	M6	10	13	14	24,5	4	14,5	31	34	40	47	7	16	10
06464-106X15	elektrolyticky leštěno	1	M6	10	13	14	24,5	4	14,5	31	34	40	47	7	16	15
06464-106X20	elektrolyticky leštěno	1	M6	10	13	14	24,5	4	14,5	31	34	40	47	7	16	20
06464-106X25	elektrolyticky leštěno	1	M6	10	13	14	24,5	4	14,5	31	34	40	47	7	16	25
06464-106X30	elektrolyticky leštěno	1	M6	10	13	14	24,5	4	14,5	31	34	40	47	7	16	30
06464-106X40	elektrolyticky leštěno	1	M6	10	13	14	24,5	4	14,5	31	34	40	47	7	16	40
06464-106X50	elektrolyticky leštěno	1	M6	10	13	14	24,5	4	14,5	31	34	40	47	7	16	50
06464-206X15	elektrolyticky leštěno	2	M6	13,5	18,5	19	28,5	6,5	17,5	42,5	45,5	65	74,5	10	20	15
06464-206X20	elektrolyticky leštěno	2	M6	13,5	18,5	19	28,5	6,5	17,5	42,5	45,5	65	74,5	10	20	20
06464-206X25	elektrolyticky leštěno	2	M6	13,5	18,5	19	28,5	6,5	17,5	42,5	45,5	65	74,5	10	20	25
06464-206X30	elektrolyticky leštěno	2	M6	13,5	18,5	19	28,5	6,5	17,5	42,5	45,5	65	74,5	10	20	30
06464-206X40	elektrolyticky leštěno	2	M6	13,5	18,5	19	28,5	6,5	17,5	42,5	45,5	65	74,5	10	20	40
06464-206X50	elektrolyticky leštěno	2	M6	13,5	18,5	19	28,5	6,5	17,5	42,5	45,5	65	74,5	10	20	50
06464-206X60	elektrolyticky leštěno	2	M6	13,5	18,5	19	28,5	6,5	17,5	42,5	45,5	65	74,5	10	20	60
06464-208X15	elektrolyticky leštěno	2	M8	13,5	18,5	19	28,5	6,5	17,5	42,5	45,5	65	74,5	10	20	15
06464-208X20	elektrolyticky leštěno	2	M8	13,5	18,5	19	28,5	6,5	17,5	42,5	45,5	65	74,5	10	20	20
06464-208X25	elektrolyticky leštěno	2	M8	13,5	18,5	19	28,5	6,5	17,5	42,5	45,5	65	74,5	10	20	25
06464-208X30	elektrolyticky leštěno	2	M8	13,5	18,5	19	28,5	6,5	17,5	42,5	45,5	65	74,5	10	20	30
06464-208X40	elektrolyticky leštěno	2	M8	13,5	18,5	19	28,5	6,5	17,5	42,5	45,5	65	74,5	10	20	40
06464-208X50	elektrolyticky leštěno	2	M8	13,5	18,5	19	28,5	6,5	17,5	42,5	45,5	65	74,5	10	20	50
06464-208X60	elektrolyticky leštěno	2	M8	13,5	18,5	19	28,5	6,5	17,5	42,5	45,5	65	74,5	10	20	60
06464-210X20	elektrolyticky leštěno	2	M10	13,5	18,5	19	28,5	6,5	17,5	42,5	45,5	65	74,5	10	20	20

06464 Upínací páka z nerezové oceli, s vnějším závitem, se závitovou vložkou z nerezové oceli



Přehled zboží

Objednáací číslo	Barva základního tělesa	Velikost	X	D	D1	D2	H	H1	H2	H3	H4	A	A1	B	Počet zubů	L
06464-210X25	elektrolyticky leštěno	2	M10	13,5	18,5	19	28,5	6,5	17,5	42,5	45,5	65	74,5	10	20	25
06464-210X30	elektrolyticky leštěno	2	M10	13,5	18,5	19	28,5	6,5	17,5	42,5	45,5	65	74,5	10	20	30
06464-210X40	elektrolyticky leštěno	2	M10	13,5	18,5	19	28,5	6,5	17,5	42,5	45,5	65	74,5	10	20	40
06464-210X50	elektrolyticky leštěno	2	M10	13,5	18,5	19	28,5	6,5	17,5	42,5	45,5	65	74,5	10	20	50
06464-210X60	elektrolyticky leštěno	2	M10	13,5	18,5	19	28,5	6,5	17,5	42,5	45,5	65	74,5	10	20	60
06464-308X20	elektrolyticky leštěno	3	M8	16	21	22	37	10	24	54,5	58,5	80	91	11	22	20
06464-308X25	elektrolyticky leštěno	3	M8	16	21	22	37	10	24	54,5	58,5	80	91	11	22	25
06464-308X30	elektrolyticky leštěno	3	M8	16	21	22	37	10	24	54,5	58,5	80	91	11	22	30
06464-308X40	elektrolyticky leštěno	3	M8	16	21	22	37	10	24	54,5	58,5	80	91	11	22	40
06464-308X50	elektrolyticky leštěno	3	M8	16	21	22	37	10	24	54,5	58,5	80	91	11	22	50
06464-308X60	elektrolyticky leštěno	3	M8	16	21	22	37	10	24	54,5	58,5	80	91	11	22	60
06464-310X20	elektrolyticky leštěno	3	M10	16	21	22	37	10	24	54,5	58,5	80	91	11	22	20
06464-310X25	elektrolyticky leštěno	3	M10	16	21	22	37	10	24	54,5	58,5	80	91	11	22	25
06464-310X30	elektrolyticky leštěno	3	M10	16	21	22	37	10	24	54,5	58,5	80	91	11	22	30
06464-310X40	elektrolyticky leštěno	3	M10	16	21	22	37	10	24	54,5	58,5	80	91	11	22	40
06464-310X50	elektrolyticky leštěno	3	M10	16	21	22	37	10	24	54,5	58,5	80	91	11	22	50
06464-310X60	elektrolyticky leštěno	3	M10	16	21	22	37	10	24	54,5	58,5	80	91	11	22	60
06464-412X25	elektrolyticky leštěno	4	M12	19	27	27,5	43	10	27	63	67,5	95	109	13	24	25
06464-412X30	elektrolyticky leštěno	4	M12	19	27	27,5	43	10	27	63	67,5	95	109	13	24	30
06464-412X40	elektrolyticky leštěno	4	M12	19	27	27,5	43	10	27	63	67,5	95	109	13	24	40
06464-412X50	elektrolyticky leštěno	4	M12	19	27	27,5	43	10	27	63	67,5	95	109	13	24	50
06464-412X60	elektrolyticky leštěno	4	M12	19	27	27,5	43	10	27	63	67,5	95	109	13	24	60
06464-516X30	elektrolyticky leštěno	5	M16	23	31	32	49	12	31,5	73	77,5	110	126	15	26	30
06464-516X40	elektrolyticky leštěno	5	M16	23	31	32	49	12	31,5	73	77,5	110	126	15	26	40
06464-516X50	elektrolyticky leštěno	5	M16	23	31	32	49	12	31,5	73	77,5	110	126	15	26	50
06464-516X60	elektrolyticky leštěno	5	M16	23	31	32	49	12	31,5	73	77,5	110	126	15	26	60
06464-105153X10	pískováno	1	M5	10	13	14	24,5	4	14,5	31	34	40	47	7	16	10
06464-105153X15	pískováno	1	M5	10	13	14	24,5	4	14,5	31	34	40	47	7	16	15
06464-105153X20	pískováno	1	M5	10	13	14	24,5	4	14,5	31	34	40	47	7	16	20
06464-105153X25	pískováno	1	M5	10	13	14	24,5	4	14,5	31	34	40	47	7	16	25
06464-106153X10	pískováno	1	M6	10	13	14	24,5	4	14,5	31	34	40	47	7	16	10
06464-106153X15	pískováno	1	M6	10	13	14	24,5	4	14,5	31	34	40	47	7	16	15
06464-106153X20	pískováno	1	M6	10	13	14	24,5	4	14,5	31	34	40	47	7	16	20
06464-106153X25	pískováno	1	M6	10	13	14	24,5	4	14,5	31	34	40	47	7	16	25
06464-106153X30	pískováno	1	M6	10	13	14	24,5	4	14,5	31	34	40	47	7	16	30
06464-106153X40	pískováno	1	M6	10	13	14	24,5	4	14,5	31	34	40	47	7	16	40
06464-106153X50	pískováno	1	M6	10	13	14	24,5	4	14,5	31	34	40	47	7	16	50
06464-206153X15	pískováno	2	M6	13,5	18,5	19	28,5	6,5	17,5	42,5	45,5	65	74,5	10	20	15
06464-206153X20	pískováno	2	M6	13,5	18,5	19	28,5	6,5	17,5	42,5	45,5	65	74,5	10	20	20
06464-206153X25	pískováno	2	M6	13,5	18,5	19	28,5	6,5	17,5	42,5	45,5	65	74,5	10	20	25
06464-206153X30	pískováno	2	M6	13,5	18,5	19	28,5	6,5	17,5	42,5	45,5	65	74,5	10	20	30
06464-206153X40	pískováno	2	M6	13,5	18,5	19	28,5	6,5	17,5	42,5	45,5	65	74,5	10	20	40
06464-206153X50	pískováno	2	M6	13,5	18,5	19	28,5	6,5	17,5	42,5	45,5	65	74,5	10	20	50
06464-206153X60	pískováno	2	M6	13,5	18,5	19	28,5	6,5	17,5	42,5	45,5	65	74,5	10	20	60
06464-208153X15	pískováno	2	M8	13,5	18,5	19	28,5	6,5	17,5	42,5	45,5	65	74,5	10	20	15
06464-208153X20	pískováno	2	M8	13,5	18,5	19	28,5	6,5	17,5	42,5	45,5	65	74,5	10	20	20
06464-208153X25	pískováno	2	M8	13,5	18,5	19	28,5	6,5	17,5	42,5	45,5	65	74,5	10	20	25
06464-208153X30	pískováno	2	M8	13,5	18,5	19	28,5	6,5	17,5	42,5	45,5	65	74,5	10	20	30
06464-208153X40	pískováno	2	M8	13,5	18,5	19	28,5	6,5	17,5	42,5	45,5	65	74,5	10	20	40
06464-208153X50	pískováno	2	M8	13,5	18,5	19	28,5	6,5	17,5	42,5	45,5	65	74,5	10	20	50
06464-208153X60	pískováno	2	M8	13,5	18,5	19	28,5	6,5	17,5	42,5	45,5	65	74,5	10	20	60
06464-210153X20	pískováno	2	M10	13,5	18,5	19	28,5	6,5	17,5	42,5	45,5	65	74,5	10	20	20
06464-210153X25	pískováno	2	M10	13,5	18,5	19	28,5	6,5	17,5	42,5	45,5	65	74,5	10	20	25
06464-210153X30	pískováno	2	M10	13,5	18,5	19	28,5	6,5	17,5	42,5	45,5	65	74,5	10	20	30
06464-210153X40	pískováno	2	M10	13,5	18,5	19	28,5	6,5	17,5	42,5	45,5	65	74,5	10	20	40
06464-210153X50	pískováno	2	M10	13,5	18,5	19	28,5	6,5	17,5	42,5	45,5	65	74,5	10	20	50
06464-210153X60	pískováno	2	M10	13,5	18,5	19	28,5	6,5	17,5	42,5	45,5	65	74,5	10	20	60
06464-308153X20	pískováno	3	M8	16	21	22	37	10	24	54,5	58,5	80	91	11	22	20
06464-308153X25	pískováno	3	M8	16	21	22	37	10	24	54,5	58,5	80	91	11	22	25
06464-308153X30	pískováno	3	M8	16	21	22	37	10	24	54,5	58,5	80	91	11	22	30
06464-308153X40	pískováno	3	M8	16	21	22	37	10	24	54,5	58,5	80	91	11	22	40
06464-308153X50	pískováno	3	M8	16	21	22	37	10	24	54,5	58,5	80	91	11	22	50
06464-308153X60	pískováno	3	M8	16	21	22	37	10	24	54,5	58,5	80	91	11	22	60
06464-310153X20	pískováno	3	M10	16	21	22	37	10	24	54,5	58,5	80	91	11	22	20

Přehled zboží

Objednací číslo	Barva základního tělesa	Velikost	X	D	D1	D2	H	H1	H2	H3	H4	A	A1	B	Počet zubů	L
06464-310153X25	pískováno	3	M10	16	21	22	37	10	24	54,5	58,5	80	91	11	22	25
06464-310153X30	pískováno	3	M10	16	21	22	37	10	24	54,5	58,5	80	91	11	22	30
06464-310153X40	pískováno	3	M10	16	21	22	37	10	24	54,5	58,5	80	91	11	22	40
06464-310153X50	pískováno	3	M10	16	21	22	37	10	24	54,5	58,5	80	91	11	22	50
06464-310153X60	pískováno	3	M10	16	21	22	37	10	24	54,5	58,5	80	91	11	22	60
06464-412153X25	pískováno	4	M12	19	27	27,5	43	10	27	63	67,5	95	109	13	24	25
06464-412153X30	pískováno	4	M12	19	27	27,5	43	10	27	63	67,5	95	109	13	24	30
06464-412153X40	pískováno	4	M12	19	27	27,5	43	10	27	63	67,5	95	109	13	24	40
06464-412153X50	pískováno	4	M12	19	27	27,5	43	10	27	63	67,5	95	109	13	24	50
06464-412153X60	pískováno	4	M12	19	27	27,5	43	10	27	63	67,5	95	109	13	24	60
06464-516153X30	pískováno	5	M16	23	31	32	49	12	31,5	73	77,5	110	126	15	26	30
06464-516153X40	pískováno	5	M16	23	31	32	49	12	31,5	73	77,5	110	126	15	26	40
06464-516153X50	pískováno	5	M16	23	31	32	49	12	31,5	73	77,5	110	126	15	26	50
06464-516153X60	pískováno	5	M16	23	31	32	49	12	31,5	73	77,5	110	126	15	26	60