



Popis

Materiál:

Ovládací úchyt ze zinkového tlakového odlitku podle DIN EN 12844.
Ocelové části z nerezové oceli 1.4305.

Provedení:

Ovládací úchyt potažený umělou hmotou.
Ocelové části bez povrchové úpravy.

Upozornění:

Sériově se dodává:
oranžová RAL 2004, rubínově červená RAL 3003, stříbrná metalíza.

Při $L \geq 60$ mm činí délka závitu 60 mm.

Na vyžádání:

Další vnější závity, délky šroubů, barvy a stejně tak nadstandardní provedení.
Rozměr "H1" je možné za příplatek dodat i v jiných délkách.

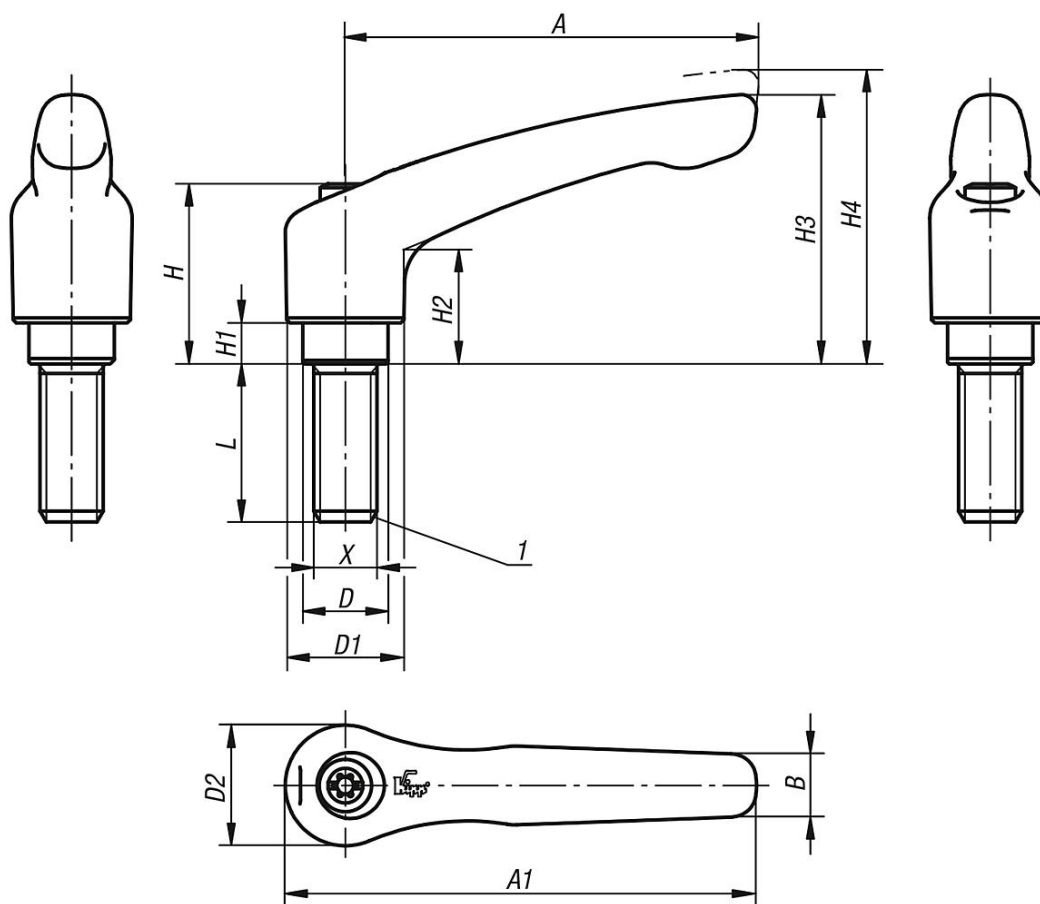
Odkaz na výkres:

1) Zaoblené ukončení závitu podle DIN EN ISO 4753



uvolnění vytažením





Přehled zboží

Objednací číslo	Barva základního tělesa	Povrch základního tělesa	Velikost	X	D	D1	D2	H	H1	H2	H3	H4	A	A1	B	Počet zubů	L
06461-00427X10	rubínově červená RAL 3003	potaženo umělou hmotou	0	M4	10	13	14	24,5	4	14,5	30	33	30	37	7	16	10
06461-00427X15	rubínově červená RAL 3003	potaženo umělou hmotou	0	M4	10	13	14	24,5	4	14,5	30	33	30	37	7	16	15
06461-00427X20	rubínově červená RAL 3003	potaženo umělou hmotou	0	M4	10	13	14	24,5	4	14,5	30	33	30	37	7	16	20
06461-00427X25	rubínově červená RAL 3003	potaženo umělou hmotou	0	M4	10	13	14	24,5	4	14,5	30	33	30	37	7	16	25
06461-0042X10	čistě oranžová RAL 2004	potaženo umělou hmotou	0	M4	10	13	14	24,5	4	14,5	30	33	30	37	7	16	10
06461-0042X15	čistě oranžová RAL 2004	potaženo umělou hmotou	0	M4	10	13	14	24,5	4	14,5	30	33	30	37	7	16	15
06461-0042X20	čistě oranžová RAL 2004	potaženo umělou hmotou	0	M4	10	13	14	24,5	4	14,5	30	33	30	37	7	16	20
06461-0042X25	čistě oranžová RAL 2004	potaženo umělou hmotou	0	M4	10	13	14	24,5	4	14,5	30	33	30	37	7	16	25
06461-0043X10	kovově stříbrná	potaženo umělou hmotou	0	M4	10	13	14	24,5	4	14,5	30	33	30	37	7	16	10
06461-0043X15	kovově stříbrná	potaženo umělou hmotou	0	M4	10	13	14	24,5	4	14,5	30	33	30	37	7	16	15
06461-0043X20	kovově stříbrná	potaženo umělou hmotou	0	M4	10	13	14	24,5	4	14,5	30	33	30	37	7	16	20
06461-0043X25	kovově stříbrná	potaženo umělou hmotou	0	M4	10	13	14	24,5	4	14,5	30	33	30	37	7	16	25
06461-00527X10	rubínově červená RAL 3003	potaženo umělou hmotou	0	M5	10	13	14	24,5	4	14,5	30	33	30	37	7	16	10
06461-00527X15	rubínově červená RAL 3003	potaženo umělou hmotou	0	M5	10	13	14	24,5	4	14,5	30	33	30	37	7	16	15
06461-00527X20	rubínově červená RAL 3003	potaženo umělou hmotou	0	M5	10	13	14	24,5	4	14,5	30	33	30	37	7	16	20
06461-00527X25	rubínově červená RAL 3003	potaženo umělou hmotou	0	M5	10	13	14	24,5	4	14,5	30	33	30	37	7	16	25
06461-0052X10	čistě oranžová RAL 2004	potaženo umělou hmotou	0	M5	10	13	14	24,5	4	14,5	30	33	30	37	7	16	10
06461-0052X15	čistě oranžová RAL 2004	potaženo umělou hmotou	0	M5	10	13	14	24,5	4	14,5	30	33	30	37	7	16	15
06461-0052X20	čistě oranžová RAL 2004	potaženo umělou hmotou	0	M5	10	13	14	24,5	4	14,5	30	33	30	37	7	16	20
06461-0052X25	čistě oranžová RAL 2004	potaženo umělou hmotou	0	M5	10	13	14	24,5	4	14,5	30	33	30	37	7	16	25
06461-0053X10	kovově stříbrná	potaženo umělou hmotou	0	M5	10	13	14	24,5	4	14,5	30	33	30	37	7	16	10
06461-0053X15	kovově stříbrná	potaženo umělou hmotou	0	M5	10	13	14	24,5	4	14,5	30	33	30	37	7	16	15
06461-0053X20	kovově stříbrná	potaženo umělou hmotou	0	M5	10	13	14	24,5	4	14,5	30	33	30	37	7	16	20
06461-0053X25	kovově stříbrná	potaženo umělou hmotou	0	M5	10	13	14	24,5	4	14,5	30	33	30	37	7	16	25
06461-10527X10	rubínově červená RAL 3003	potaženo umělou hmotou	1	M5	10	13	14	24,5	4	14,5	31	34	40	47	7	16	10
06461-10527X15	rubínově červená RAL 3003	potaženo umělou hmotou	1	M5	10	13	14	24,5	4	14,5	31	34	40	47	7	16	15

Přehled zboží

Objednací číslo	Barva základního tělesa	Povrch základního tělesa	Velikost	X	D	D1	D2	H	H1	H2	H3	H4	A	A1	B	Počet zubů	L
06461-41227X30	rubínově červená RAL 3003	potaženo umělou hmotou	4	M12	19	27	27,5	43	10	27	63	67,5	95	109	13	24	30
06461-41227X40	rubínově červená RAL 3003	potaženo umělou hmotou	4	M12	19	27	27,5	43	10	27	63	67,5	95	109	13	24	40
06461-41227X50	rubínově červená RAL 3003	potaženo umělou hmotou	4	M12	19	27	27,5	43	10	27	63	67,5	95	109	13	24	50
06461-41227X60	rubínově červená RAL 3003	potaženo umělou hmotou	4	M12	19	27	27,5	43	10	27	63	67,5	95	109	13	24	60
06461-4122X25	čistě oranžová RAL 2004	potaženo umělou hmotou	4	M12	19	27	27,5	43	10	27	63	67,5	95	109	13	24	25
06461-4122X30	čistě oranžová RAL 2004	potaženo umělou hmotou	4	M12	19	27	27,5	43	10	27	63	67,5	95	109	13	24	30
06461-4122X40	čistě oranžová RAL 2004	potaženo umělou hmotou	4	M12	19	27	27,5	43	10	27	63	67,5	95	109	13	24	40
06461-4122X50	čistě oranžová RAL 2004	potaženo umělou hmotou	4	M12	19	27	27,5	43	10	27	63	67,5	95	109	13	24	50
06461-4122X60	čistě oranžová RAL 2004	potaženo umělou hmotou	4	M12	19	27	27,5	43	10	27	63	67,5	95	109	13	24	60
06461-4123X25	kovově stříbrná	potaženo umělou hmotou	4	M12	19	27	27,5	43	10	27	63	67,5	95	109	13	24	25
06461-4123X30	kovově stříbrná	potaženo umělou hmotou	4	M12	19	27	27,5	43	10	27	63	67,5	95	109	13	24	30
06461-4123X40	kovově stříbrná	potaženo umělou hmotou	4	M12	19	27	27,5	43	10	27	63	67,5	95	109	13	24	40
06461-4123X50	kovově stříbrná	potaženo umělou hmotou	4	M12	19	27	27,5	43	10	27	63	67,5	95	109	13	24	50
06461-4123X60	kovově stříbrná	potaženo umělou hmotou	4	M12	19	27	27,5	43	10	27	63	67,5	95	109	13	24	60
06461-51627X30	rubínově červená RAL 3003	potaženo umělou hmotou	5	M16	23	31	32	49	12	31,5	73	77,5	110	126	15	26	30
06461-51627X40	rubínově červená RAL 3003	potaženo umělou hmotou	5	M16	23	31	32	49	12	31,5	73	77,5	110	126	15	26	40
06461-51627X50	rubínově červená RAL 3003	potaženo umělou hmotou	5	M16	23	31	32	49	12	31,5	73	77,5	110	126	15	26	50
06461-51627X60	rubínově červená RAL 3003	potaženo umělou hmotou	5	M16	23	31	32	49	12	31,5	73	77,5	110	126	15	26	60
06461-5162X30	čistě oranžová RAL 2004	potaženo umělou hmotou	5	M16	23	31	32	49	12	31,5	73	77,5	110	126	15	26	30
06461-5162X40	čistě oranžová RAL 2004	potaženo umělou hmotou	5	M16	23	31	32	49	12	31,5	73	77,5	110	126	15	26	40
06461-5162X50	čistě oranžová RAL 2004	potaženo umělou hmotou	5	M16	23	31	32	49	12	31,5	73	77,5	110	126	15	26	50
06461-5162X60	čistě oranžová RAL 2004	potaženo umělou hmotou	5	M16	23	31	32	49	12	31,5	73	77,5	110	126	15	26	60
06461-5163X30	kovově stříbrná	potaženo umělou hmotou	5	M16	23	31	32	49	12	31,5	73	77,5	110	126	15	26	30
06461-5163X40	kovově stříbrná	potaženo umělou hmotou	5	M16	23	31	32	49	12	31,5	73	77,5	110	126	15	26	40
06461-5163X50	kovově stříbrná	potaženo umělou hmotou	5	M16	23	31	32	49	12	31,5	73	77,5	110	126	15	26	50
06461-5163X60	kovově stříbrná	potaženo umělou hmotou	5	M16	23	31	32	49	12	31,5	73	77,5	110	126	15	26	60