

Popis zboží/obrázky produktu



Popis

Materiál:

Ovládací úchyt z přesného odlitku 1.4308.
Ostatní ocelové části 1.4305.

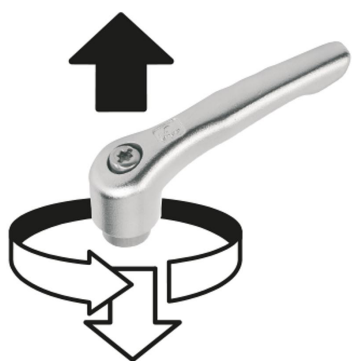
Provedení:

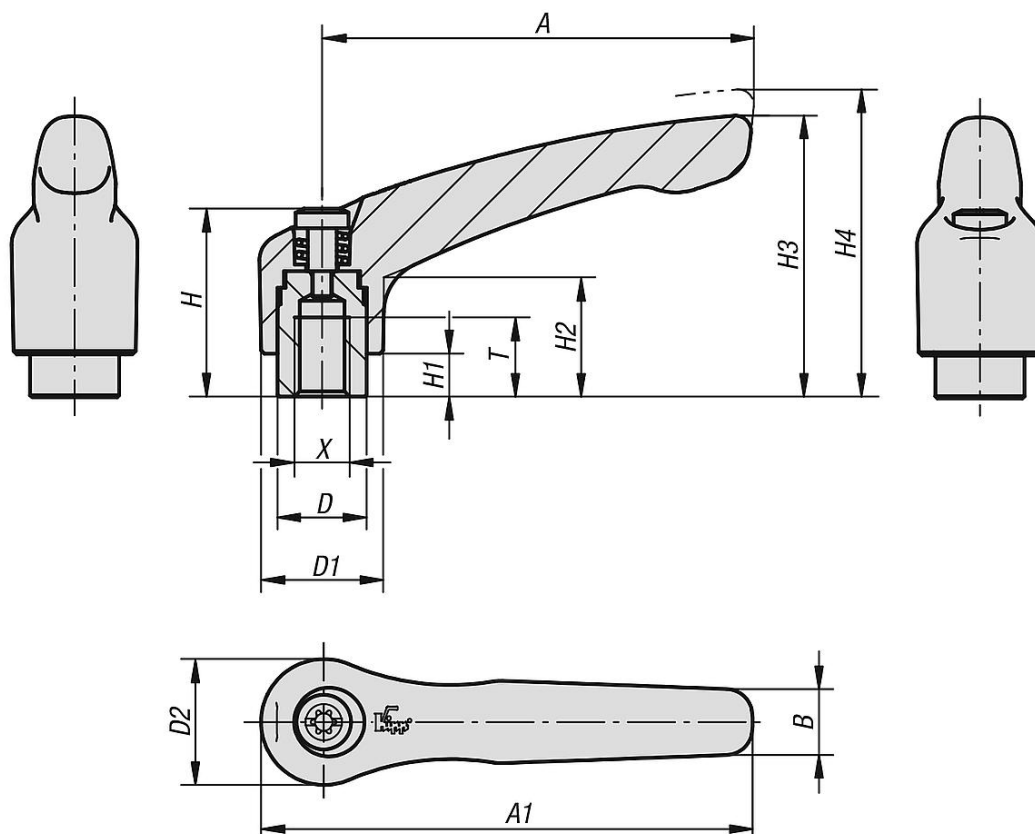
Ovládací úchyt, elektrolyticky leštěné nebo pískované.
Ocelové části bez povrchové úpravy.

Na vyžádání:

Další vnitřní závity a nadstandardní provedení.
Rozměr "H1" je možné za příplatek dodat i v jiných délkách.

uvolnění vytažením





Přehled zboží

Objednací číslo	Barva základního tělesa	Velikost	X	A	A1	B	D	D1	D2	H	H1	H2	H3	H4	T	Počet zubů
06454-104	elektrolyticky leštěno	1	M4	40	47	7	10	13	14	24,5	4	14,5	31	34	9	16
06454-105	elektrolyticky leštěno	1	M5	40	47	7	10	13	14	24,5	4	14,5	31	34	9	16
06454-106	elektrolyticky leštěno	1	M6	40	47	7	10	13	14	24,5	4	14,5	31	34	9	16
06454-206	elektrolyticky leštěno	2	M6	65	74,5	10	13,5	18,5	19	28,5	6,5	17,5	42,5	45,5	12	20
06454-208	elektrolyticky leštěno	2	M8	65	74,5	10	13,5	18,5	19	28,5	6,5	17,5	42,5	45,5	12	20
06454-308	elektrolyticky leštěno	3	M8	80	91	11	16	21	22	37	10	24	54,5	58,5	14	22
06454-310	elektrolyticky leštěno	3	M10	80	91	11	16	21	22	37	10	24	54,5	58,5	14	22
06454-410	elektrolyticky leštěno	4	M10	95	109	13	19	27	27,5	43	10	27	63	67,5	17	24
06454-412	elektrolyticky leštěno	4	M12	95	109	13	19	27	27,5	43	10	27	63	67,5	17	24
06454-512	elektrolyticky leštěno	5	M12	110	126	15	23	31	32	49	12	31,5	73	77,5	23	26
06454-516	elektrolyticky leštěno	5	M16	110	126	15	23	31	32	49	12	31,5	73	77,5	23	26
06454-104153	pískováno	1	M4	40	47	7	10	13	14	24,5	4	14,5	31	34	9	16
06454-105153	pískováno	1	M5	40	47	7	10	13	14	24,5	4	14,5	31	34	9	16
06454-106153	pískováno	1	M6	40	47	7	10	13	14	24,5	4	14,5	31	34	9	16
06454-206153	pískováno	2	M6	65	74,5	10	13,5	18,5	19	28,5	6,5	17,5	42,5	45,5	12	20
06454-208153	pískováno	2	M8	65	74,5	10	13,5	18,5	19	28,5	6,5	17,5	42,5	45,5	12	20
06454-308153	pískováno	3	M8	80	91	11	16	21	22	37	10	24	54,5	58,5	14	22
06454-310153	pískováno	3	M10	80	91	11	16	21	22	37	10	24	54,5	58,5	14	22
06454-410153	pískováno	4	M10	95	109	13	19	27	27,5	43	10	27	63	67,5	17	24
06454-412153	pískováno	4	M12	95	109	13	19	27	27,5	43	10	27	63	67,5	17	24
06454-512153	pískováno	5	M12	110	126	15	23	31	32	49	12	31,5	73	77,5	23	26
06454-516153	pískováno	5	M16	110	126	15	23	31	32	49	12	31,5	73	77,5	23	26

