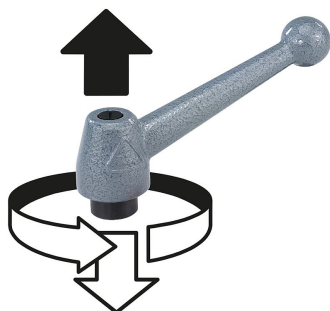




uvolnění vytažením



Popis

Materiál:

Ovládací úchyt z 1.0401.

Ostatní ocelové části, třídy pevnosti 5.8.

Provedení:

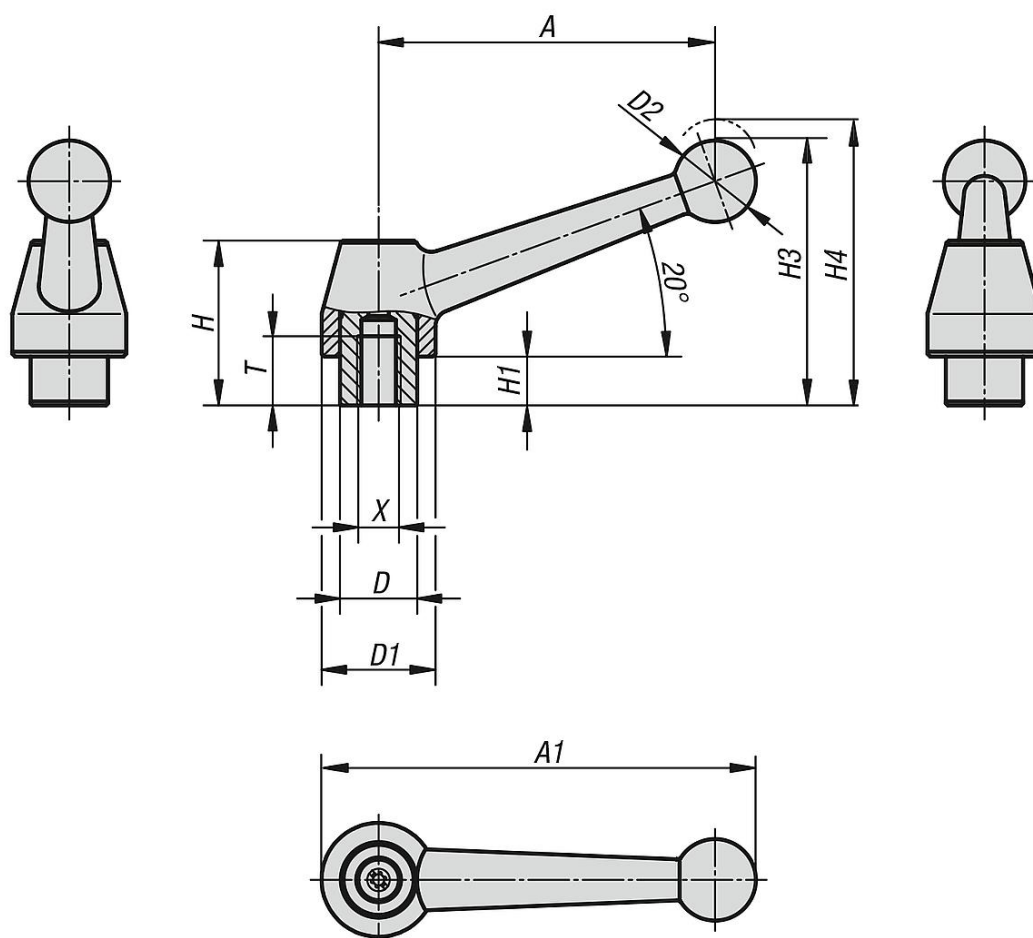
Ovládací úchyt stříbřitě šedý, tepaný smalt.

Ocelové části, brynýrované.

Na vyžádání:

Další vnitřní závity a nadstandardní provedení.

Rozměr "H1" je možné za příplatek dodat i v jiných délkách.



Přehled zboží

Objednací číslo	Materiál základní těleso	X	A	A1	T	D	D1	D2	H	H1	H3	H4	Počet zubů
06440-108	ocel	M8	83	107	17	19	28	20	40,5	12	65	68,5	24
06440-110	ocel	M10	83	107	17	19	28	20	40,5	12	65	68,5	24
06440-112	ocel	M12	83	107	17	19	28	20	40,5	12	65	68,5	24
06440-212	ocel	M12	108	138,5	23	23	35	25	51,5	12	79,5	84	26
06440-216	ocel	M16	108	138,5	23	23	35	25	51,5	12	79,5	84	26
06440-316	ocel	M16	132	168	27	30	43	30	60	12	93	97,5	36
06440-320	ocel	M20	132	168	27	30	43	30	60	12	93	97,5	36