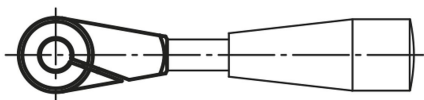


Popis zboží/obrázky produktu



Popis

Materiál:

Zušlechtěná ocel 1.1206.

Provedení:

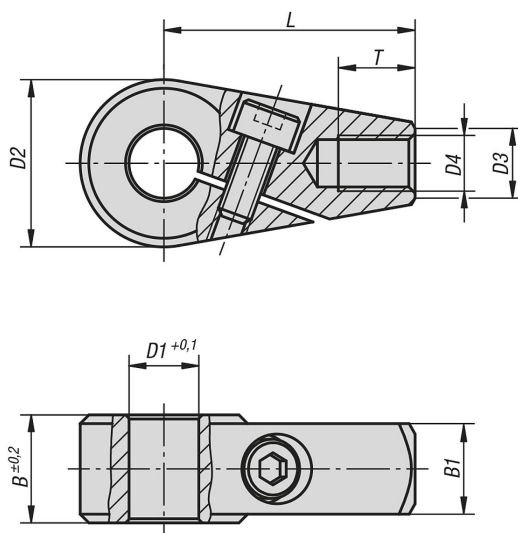
Brynýrováno.

Upozornění:

Svěrací náboj je možné nasadit rychle a jednoduše na hřídele, ustavit je do správné pracovní polohy a sevřít. Pro bezpečný přenos kroutícího momentu by neměla tolerance hřídele přesáhnout h11.

Do upevňovacích závitů (D2) je možné našroubovat madla.

Výkresy



Přehled zboží

Objednací číslo	D1	D2	D3	D4	B	B1	L	T
06362-0810	10	24	10	M8	15,5	13	36	11
06362-0812	12	24	10	M8	15,5	13	36	11
06362-1012	12	28	12	M10	17,5	15	41	14
06362-1014	14	28	12	M10	17,5	15	41	14
06362-1214	14	32	14	M12	19,5	17	45	16
06362-1216	16	32	14	M12	19,5	17	45	16

