

Popis zboží/obrázky produktu



Popis

Materiál:

Termoplast, barva tmavošedá.

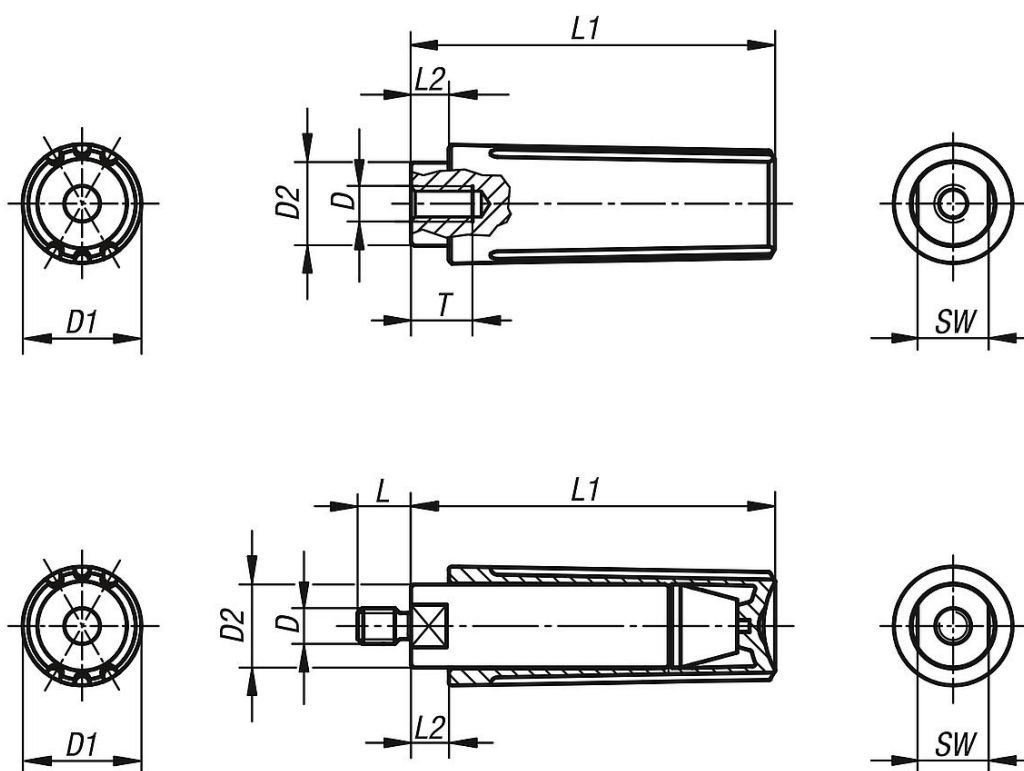
Provedení:

Ocelové části, bryňované.

Upozornění:

Válcové rukojeti se dodávají smontované a šroubují se k ručním ovládacím kolům, ovládacím klikám a k navijákům.

Výkresy



Přehled zboží

Válcové rukojeti otočné s vnitřním závitem

Objednací číslo	D	D1	D2	L1	L2	T	SW
06325-1104	M4	13	9	40	5	8	8