

Popis zboží/obrázky produktu



Popis

Materiál:

Duroplast PF 31, černý.

Náboj z poniklované oceli nebo nerezové oceli 1.4305, bez povrchové úpravy.

Otočná rukojeť, ocelové části poniklovány nebo nerez 1.4305, bez povrchové úpravy.

Provedení:

Leštěno do vysokého lesku.

Upozornění:

Ovládací kolo se dodává s demontovanou rukojetí.

Na vyžádání:

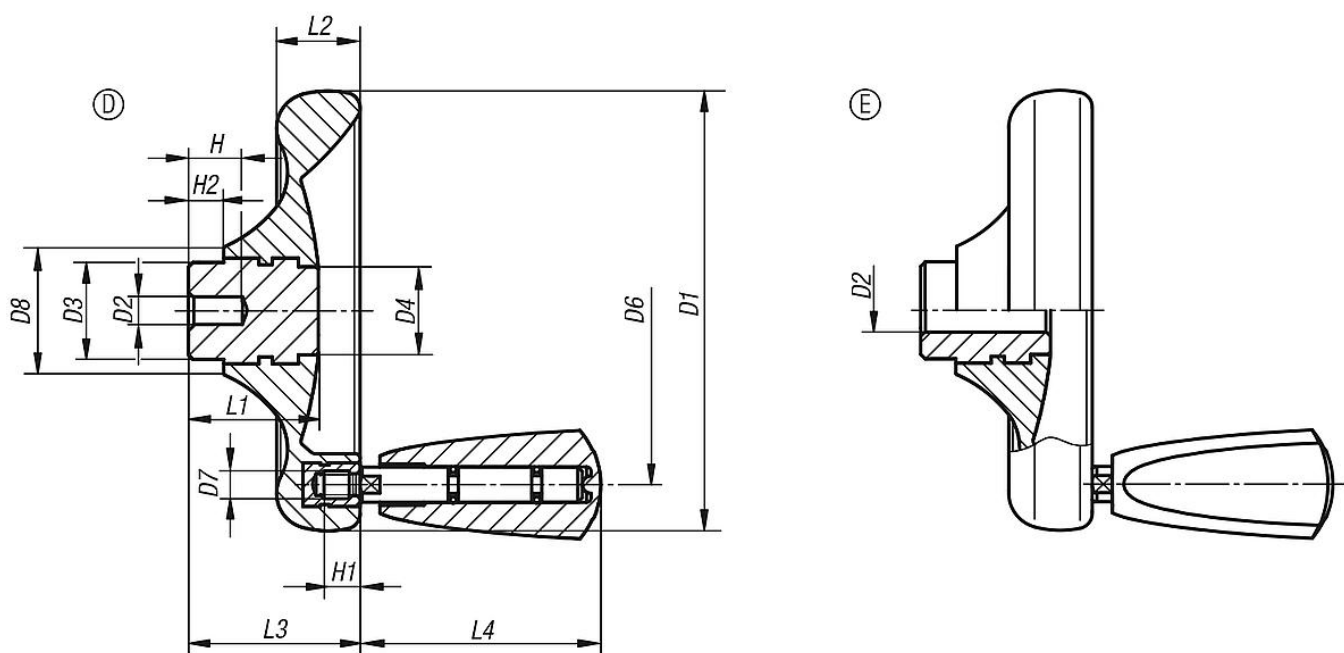
Další zalicované otvory.

Odkaz na výkres:

Provedení D: předvrtáno

Provedení E: s lícovaným otvorem

Výkresy



Přehled zboží

Diskovitá ovládací kola s otočnou rukojetí

| Objednací číslo | Provedení | Typ provedení | Materiál ocelových částí | D1 | D2 | D3 | D4 | D6 | D7 | D8 | H | H1 | H2 | L1 | L2 | L3 | L4 |
|-----------------|-----------|---------------------|--------------------------|-----|------|----|----|-----|----|----|----|----|----|------|------|----|------|
| 06287-0100X06 | D | předvrtáno | ocel | 100 | 6 | 22 | 20 | 79 | M6 | 29 | 12 | 9 | 8 | 29,5 | 19 | 39 | 54,7 |
| 06287-0125X08 | D | předvrtáno | ocel | 125 | 8 | 26 | 21 | 101 | M6 | 34 | 15 | 9 | 8 | 34 | 24 | 46 | 54,7 |
| 06287-0140X08 | D | předvrtáno | ocel | 140 | 8 | 30 | 25 | 110 | M8 | 39 | 16 | 12 | 8 | 38,5 | 27 | 52 | 82,2 |
| 06287-0160X10 | D | předvrtáno | ocel | 160 | 10 | 33 | 30 | 128 | M8 | 43 | 20 | 12 | 8 | 41,3 | 30,1 | 57 | 82,2 |
| 06287-1100X10 | E | s lícovaným otvorem | ocel | 100 | 10H8 | 22 | 20 | 79 | M6 | 29 | - | 9 | 8 | 29,5 | 19 | 39 | 54,7 |
| 06287-1125X12 | E | s lícovaným otvorem | ocel | 125 | 12H8 | 26 | 21 | 101 | M6 | 34 | - | 9 | 8 | 34 | 24 | 46 | 54,7 |
| 06287-1140X14 | E | s lícovaným otvorem | ocel | 140 | 14H8 | 30 | 25 | 110 | M8 | 39 | - | 12 | 8 | 38,5 | 27 | 52 | 82,2 |
| 06287-1160X16 | E | s lícovaným otvorem | ocel | 160 | 16H8 | 33 | 30 | 128 | M8 | 43 | - | 12 | 8 | 41,3 | 30,1 | 57 | 82,2 |

Přehled zboží

| Objednací číslo | Provedení | Typ provedení | Materiál ocelových částí | D1 | D2 | D3 | D4 | D6 | D7 | D8 | H | H1 | H2 | L1 | L2 | L3 | L4 |
|-----------------|-----------|---------------------|--------------------------|-----|------|----|----|-----|----|----|----|----|----|------|------|----|------|
| 06287-1160X18 | E | s lícovaným otvorem | ocel | 160 | 18H8 | 33 | 30 | 128 | M8 | 43 | - | 12 | 8 | 41,3 | 30,1 | 57 | 82,2 |
| 06287-2100X06 | D | předvrtáno | nerezová ocel 1.4305 | 100 | 6 | 22 | 20 | 79 | M6 | 29 | 12 | 9 | 8 | 29,5 | 19 | 39 | 54,7 |
| 06287-2125X08 | D | předvrtáno | nerezová ocel 1.4305 | 125 | 8 | 26 | 21 | 101 | M6 | 34 | 15 | 9 | 8 | 34 | 24 | 46 | 54,7 |
| 06287-2140X08 | D | předvrtáno | nerezová ocel 1.4305 | 140 | 8 | 30 | 25 | 110 | M8 | 39 | 16 | 12 | 8 | 38,5 | 27 | 52 | 82,2 |
| 06287-2160X10 | D | předvrtáno | nerezová ocel 1.4305 | 160 | 10 | 33 | 30 | 128 | M8 | 43 | 20 | 12 | 8 | 41,3 | 30,1 | 57 | 82,2 |
| 06287-3100X10 | E | s lícovaným otvorem | nerezová ocel 1.4305 | 100 | 10H7 | 22 | 20 | 79 | M6 | 29 | - | 9 | 8 | 29,5 | 19 | 39 | 54,7 |
| 06287-3125X12 | E | s lícovaným otvorem | nerezová ocel 1.4305 | 125 | 12H7 | 26 | 21 | 101 | M6 | 34 | - | 9 | 8 | 34 | 24 | 46 | 54,7 |
| 06287-3140X14 | E | s lícovaným otvorem | nerezová ocel 1.4305 | 140 | 14H7 | 30 | 25 | 110 | M8 | 39 | - | 12 | 8 | 38,5 | 27 | 52 | 82,2 |
| 06287-3160X16 | E | s lícovaným otvorem | nerezová ocel 1.4305 | 160 | 16H7 | 33 | 30 | 128 | M8 | 43 | - | 12 | 8 | 41,3 | 30,1 | 57 | 82,2 |
| 06287-3160X18 | E | s lícovaným otvorem | nerezová ocel 1.4305 | 160 | 18H7 | 33 | 30 | 128 | M8 | 43 | - | 12 | 8 | 41,3 | 30,1 | 57 | 82,2 |