

Popis zboží/obrázky produktu



Popis

Materiál:

Termoplast, barva tmavošedá.

Provedení:

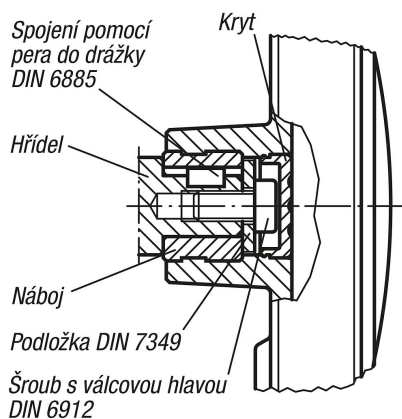
Ocelové části, bryněrované.

Upozornění:

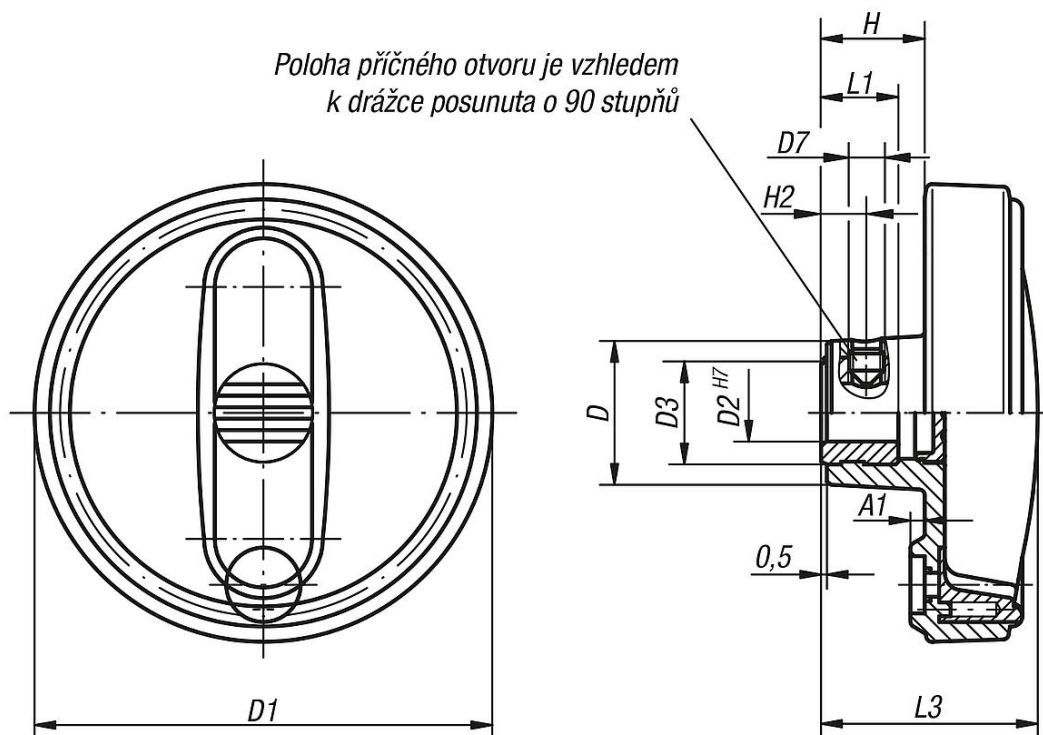
Krytka náboje je dodávána demontovaná.

Ruční ovládací kola je možné upevnit na hřídeli buď příčným zakolíkáním, nebo axiálně válcovým šroubem DIN 6912 a podložkou DIN 7349, a to pomocí drážky a pera.

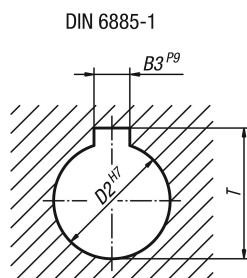
U provedení s příčným otvorem se připevnění provádí našroubovaným závitovým kolíkem ISO 4027 (DIN 914).



Výkresy



Výkresy



Přehled zboží

Ovládací kola

Objednací číslo	Provedení 1	Provedení 2	Materiál komponenty	D	D1	D2	D3	D7	A1	H	H2	L1	L3	B3	T
06262-108008	kalibrovaný otvor	bez příčného otvoru	ocel	25	80	8H7	19	-	2,5	17,5	-	13	37,5	-	-
06262-108010	kalibrovaný otvor	bez příčného otvoru	ocel	25	80	10H7	19	-	2,5	17,5	-	13	37,5	-	-
06262-108012	kalibrovaný otvor	bez příčného otvoru	ocel	25	80	12H7	19	-	2,5	17,5	-	13	37,5	-	-
06262-210010	kalibrovaný otvor	bez příčného otvoru	ocel	28	100	10H7	19	-	3	20	-	13	44	-	-
06262-210012	kalibrovaný otvor	bez příčného otvoru	ocel	28	100	12H7	19	-	3	20	-	13	44	-	-
06262-312512	kalibrovaný otvor	bez příčného otvoru	ocel	35	125	12H7	25	-	4	23,5	-	18,5	53	-	-
06262-312514	kalibrovaný otvor	bez příčného otvoru	ocel	35	125	14H7	25	-	4	23,5	-	18,5	53	-	-
06262-312516	kalibrovaný otvor	bez příčného otvoru	ocel	35	125	16H7	25	-	4	23,5	-	18,5	53	-	-
06262-416014	kalibrovaný otvor	bez příčného otvoru	ocel	45	160	14H7	25	-	5,6	28	-	18,5	64,5	-	-
06262-416016	kalibrovaný otvor	bez příčného otvoru	ocel	45	160	16H7	25	-	5,6	28	-	18,5	64,5	-	-
06262-10800802	lícovaný otvor s drážkou	bez příčného otvoru	ocel	25	80	8H7	19	-	2,5	17,5	-	13	37,5	2	9
06262-10801003	lícovaný otvor s drážkou	bez příčného otvoru	ocel	25	80	10H7	19	-	2,5	17,5	-	13	37,5	3	11,4
06262-10801204	lícovaný otvor s drážkou	bez příčného otvoru	ocel	25	80	12H7	19	-	2,5	17,5	-	13	37,5	4	13,8
06262-21001003	lícovaný otvor s drážkou	bez příčného otvoru	ocel	28	100	10H7	19	-	3	20	-	13	44	3	11,4
06262-21001204	lícovaný otvor s drážkou	bez příčného otvoru	ocel	28	100	12H7	19	-	3	20	-	13	44	4	13,8
06262-31251204	lícovaný otvor s drážkou	bez příčného otvoru	ocel	35	125	12H7	25	-	4	23,5	-	18,5	53	4	13,8
06262-31251405	lícovaný otvor s drážkou	bez příčného otvoru	ocel	35	125	14H7	25	-	4	23,5	-	18,5	53	5	16,3
06262-31251605	lícovaný otvor s drážkou	bez příčného otvoru	ocel	35	125	16H7	25	-	4	23,5	-	18,5	53	5	18,3
06262-41601405	lícovaný otvor s drážkou	bez příčného otvoru	ocel	45	160	14H7	25	-	5,6	28	-	18,5	64,5	5	16,3
06262-41601605	lícovaný otvor s drážkou	bez příčného otvoru	ocel	45	160	16H7	25	-	5,6	28	-	18,5	64,5	5	18,3
06262-1080086	kalibrovaný otvor	s příčným otvorem	ocel	25	80	8H7	19	M6	2,5	17,5	7,5	13	37,5	-	-
06262-1080106	kalibrovaný otvor	s příčným otvorem	ocel	25	80	10H7	19	M6	2,5	17,5	7,5	13	37,5	-	-
06262-1080126	kalibrovaný otvor	s příčným otvorem	ocel	25	80	12H7	19	M6	2,5	17,5	7,5	13	37,5	-	-
06262-2100106	kalibrovaný otvor	s příčným otvorem	ocel	28	100	10H7	19	M6	3	20	7,5	13	44	-	-
06262-2100126	kalibrovaný otvor	s příčným otvorem	ocel	28	100	12H7	19	M6	3	20	7,5	13	44	-	-
06262-3125126	kalibrovaný otvor	s příčným otvorem	ocel	35	125	12H7	25	M6	4	23,5	7,5	18,5	53	-	-
06262-3125146	kalibrovaný otvor	s příčným otvorem	ocel	35	125	14H7	25	M6	4	23,5	7,5	18,5	53	-	-
06262-3125166	kalibrovaný otvor	s příčným otvorem	ocel	35	125	16H7	25	M6	4	23,5	7,5	18,5	53	-	-
06262-4160146	kalibrovaný otvor	s příčným otvorem	ocel	45	160	14H7	25	M6	5,6	28	7,5	18,5	64,5	-	-
06262-4160166	kalibrovaný otvor	s příčným otvorem	ocel	45	160	16H7	25	M6	5,6	28	7,5	18,5	64,5	-	-
06262-108008026	lícovaný otvor s drážkou	s příčným otvorem	ocel	25	80	8H7	19	M6	2,5	17,5	7,5	13	37,5	2	9
06262-108010036	lícovaný otvor s drážkou	s příčným otvorem	ocel	25	80	10H7	19	M6	2,5	17,5	7,5	13	37,5	3	11,4
06262-108012046	lícovaný otvor s drážkou	s příčným otvorem	ocel	25	80	12H7	19	M6	2,5	17,5	7,5	13	37,5	4	13,8
06262-210010036	lícovaný otvor s drážkou	s příčným otvorem	ocel	28	100	10H7	19	M6	3	20	7,5	13	44	3	11,4
06262-210012046	lícovaný otvor s drážkou	s příčným otvorem	ocel	28	100	12H7	19	M6	3	20	7,5	13	44	4	13,8
06262-312512046	lícovaný otvor s drážkou	s příčným otvorem	ocel	35	125	12H7	25	M6	4	23,5	7,5	18,5	53	4	13,8
06262-312514056	lícovaný otvor s drážkou	s příčným otvorem	ocel	35	125	14H7	25	M6	4	23,5	7,5	18,5	53	5	16,3
06262-312516056	lícovaný otvor s drážkou	s příčným otvorem	ocel	35	125	16H7	25	M6	4	23,5	7,5	18,5	53	5	18,3
06262-416014056	lícovaný otvor s drážkou	s příčným otvorem	ocel	45	160	14H7	25	M6	5,6	28	7,5	18,5	64,5	5	16,3
06262-416016056	lícovaný otvor s drážkou	s příčným otvorem	ocel	45	160	16H7	25	M6	5,6	28	7,5	18,5	64,5	5	18,3

