

Popis zboží/obrázky produktu



Popis

Materiál:

Duroplast PF 31, černý nebo červený.
Pouzdro z oceli, pozinkované.

Provedení:

Leštěno do vysokého lesku.

Montáž:

Montáž provedení L: kulové koncovky se pevně narazí lehkým úderem kladiva.
Použijte prosím jen kladívka z pryže resp. z plastu, a to do hmotnosti 200 g!

U provedení 06250-21604 je pouzdro z mosazi.

U provedení 06250-23008, 06250-230081, 06250-23508 a
06250-24008 je pouzdro z oceli, potaženo mědí.

Tolerance vřetene:

Kulové koncovky se svěracím pouzdem lze nastrčit na standardní tyče s tolerancí h9. Společně s koncovkou dodané svěrací pouzdro zajišťuje pevné a bezpečné držení.

Odkaz na výkres:

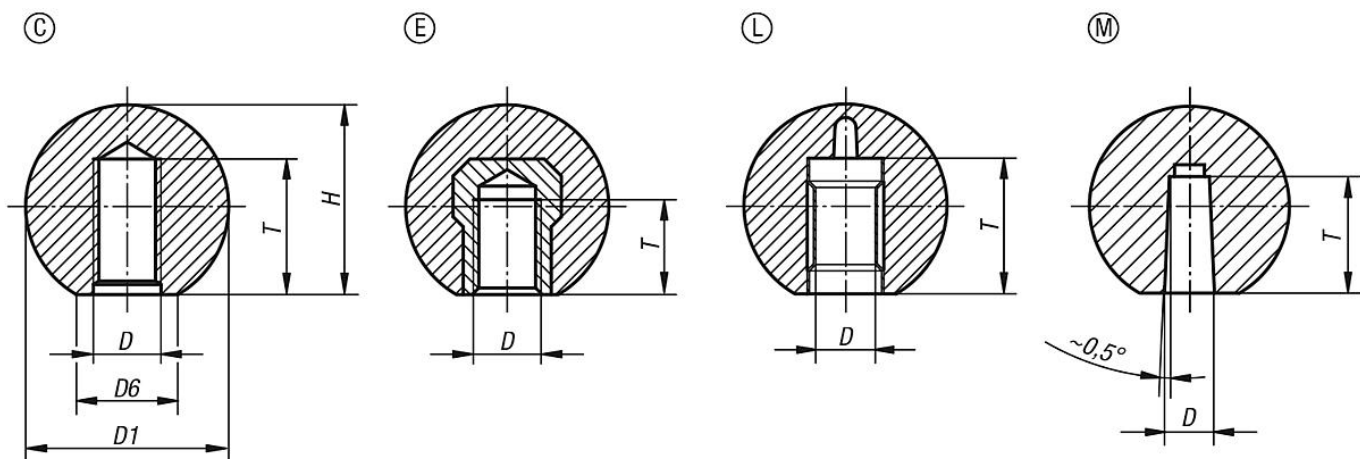
Provedení C: se závitem v umělé hmotě

Provedení E: se závitovým pouzdem

Provedení L: se svěrným pouzdem

Provedení M: s kuželovým otvorem

Výkresy



Přehled zboží

Objednáací číslo	Provedení	Barva základního tělesa	D	D1	D6	H	T
06250-116041	C	červená	M4	16	8	15	6
06250-116051	C	červená	M5	16	8	15	7,5
06250-120051	C	červená	M5	20	12	18	7,5
06250-120061	C	červená	M6	20	12	18	9
06250-125061	C	červená	M6	25	15	23	9
06250-125081	C	červená	M8	25	15	23	12
06250-130081	C	červená	M8	30	16	28	12
06250-132081	C	červená	M8	32	18	29	12

Přehled zboží

Objednací číslo	Provedení	Barva základního tělesa	D	D1	D6	H	T
06250-140081	C	červená	M8	40	20	37,5	12
06250-135101	C	červená	M10	36	17	33	15
06250-140101	C	červená	M10	40	20	37,5	15
06250-150101	C	červená	M10	50	22	48	15
06250-150121	C	červená	M12	50	28	48	18
06250-11604	C	černá	M4	16	8	15	6
06250-11605	C	černá	M5	16	8	15	7,5
06250-12005	C	černá	M5	20	12	18	7,5
06250-11606	C	černá	M6	16	8	15	9
06250-12006	C	černá	M6	20	12	18	9
06250-12506	C	černá	M6	25	15	23	9
06250-12508	C	černá	M8	25	15	23	12
06250-13008	C	černá	M8	30	16	28	12
06250-13208	C	černá	M8	32	18	29	12
06250-13508	C	černá	M8	36	17	33	18
06250-14008	C	černá	M8	40	20	37,5	12
06250-13210	C	černá	M10	32	18	29	15
06250-13510	C	černá	M10	36	17	33	15
06250-14010	C	černá	M10	40	20	37,5	15
06250-14510	C	černá	M10	45	20	43	15
06250-15010	C	černá	M10	50	22	48	15
06250-14012	C	černá	M12	40	20	37,5	18
06250-14512	C	černá	M12	45	20	43	18
06250-15012	C	černá	M12	50	28	48	18
06250-220051	E	červená	M5	20	12	18	7,5
06250-225061	E	červená	M6	25	15	23	9
06250-230081	E	červená	M8	30	16	28	12
06250-235101	E	červená	M10	36	17	33	14
06250-240101	E	červená	M10	40	20	37,5	15
06250-240121	E	červená	M12	40	20	37,5	18
06250-250121	E	červená	M12	50	28	48	18
06250-21604	E	černá	M4	16	8	15	6
06250-22005	E	černá	M5	20	12	18	7,5
06250-22006	E	černá	M6	20	12	18	9
06250-22506	E	černá	M6	25	15	23	9
06250-22508	E	černá	M8	25	15	23	12
06250-23008	E	černá	M8	30	16	28	12
06250-23208	E	černá	M8	32	18	29	12
06250-23508	E	černá	M8	36	17	33	14
06250-24008	E	černá	M8	40	20	37,5	14
06250-23210	E	černá	M10	32	18	29	15
06250-23510	E	černá	M10	36	17	33	14
06250-24010	E	černá	M10	40	20	37,5	15
06250-24510	E	černá	M10	45	20	43	22
06250-25010	E	černá	M10	50	22	48	15
06250-24012	E	černá	M12	40	20	37,5	18
06250-24512	E	černá	M12	45	20	43	21
06250-25012	E	černá	M12	50	28	48	18
06250-42005	L	černá	5	20	12	18	13
06250-42506	L	černá	6	25	15	23	16
06250-42508	L	černá	8	25	15	23	15
06250-43208	L	černá	8	32	18	29	15
06250-43210	L	černá	10	32	18	29	20
06250-44010	L	černá	10	40	20	37,5	20
06250-44012	L	černá	12	40	20	37,5	23
06250-45012	L	černá	12	50	28	48	20
06250-31604	M	černá	4	16	8	15	9
06250-32005	M	černá	5	20	12	18	12
06250-32506	M	černá	6	25	15	23	15
06250-32508	M	černá	8	25	15	23	15
06250-33208	M	černá	8	32	18	29	15
06250-33210	M	černá	10	32	18	29	15
06250-34010	M	černá	10	40	20	37,5	20
06250-34012	M	černá	12	40	20	37,5	20

Přehled zboží

Objednací číslo	Provedení	Barva základního tělesa	D	D1	D6	H	T
06250-35012	M	černá	12	50	28	48	22