

## Popis zboží/obrázky produktu



## Popis

## Materiál:

Nerezová ocel 1.4308.

Závitový kolík z nerezové oceli 1.4305.

Příčný kolík z nerezové oceli 1.4310.

## Provedení:

Broušeno a leštěno nebo pískováno.

Závitový kolík a příčný kolík bez povrchové úpravy.

## Odkaz na výkres:

Provedení B: průchozí otvor

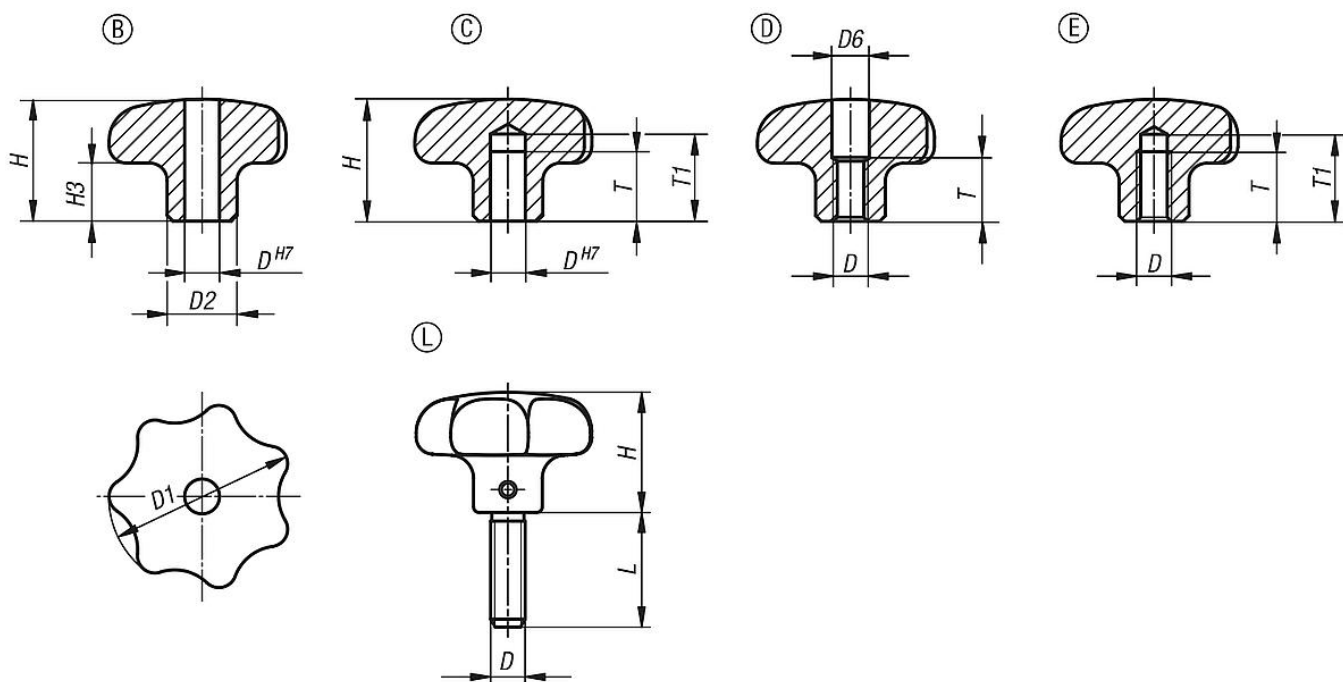
Provedení C: slepý otvor

Provedení D: vyvrtaný závit

Provedení E: slepá díra se závitem

Provedení L: vnější závit

## Výkresy



## Přehled zboží

Objednací číslo	Provedení	Povrch základního tělesa	D	D1	D2	D6	H	H3	L	T	T1
06194-232062	B	leštěný	6	32	12	-	21	10	-	-	-
06194-240082	B	leštěný	8	40	14	-	26	13	-	-	-
06194-250102	B	leštěný	10	50	18	-	34	17	-	-	-
06194-263122	B	leštěný	12	63	20	-	42	21	-	-	-
06194-232063	B	pískováno	6	32	12	-	21	10	-	-	-
06194-240083	B	pískováno	8	40	14	-	26	13	-	-	-
06194-250103	B	pískováno	10	50	18	-	34	17	-	-	-
06194-263123	B	pískováno	12	63	20	-	42	21	-	-	-
06194-332062	C	leštěný	6	32	12	-	21	10	-	12	15
06194-340082	C	leštěný	8	40	14	-	26	13	-	15	18
06194-350102	C	leštěný	10	50	18	-	34	17	-	18	21

## Přehled zboží

Objednáací číslo	Provedení	Povrch základního tělesa	D	D1	D2	D6	H	H3	L	T	T1
06194-363122	C	leštěný	12	63	20	-	42	21	-	22	25
06194-332063	C	pískováno	6	32	12	-	21	10	-	12	15
06194-340083	C	pískováno	8	40	14	-	26	13	-	15	18
06194-350103	C	pískováno	10	50	18	-	34	17	-	18	21
06194-363123	C	pískováno	12	63	20	-	42	21	-	22	25
06194-432062	D	leštěný	M6	32	12	6,4	21	10	-	11	-
06194-440082	D	leštěný	M8	40	14	8,4	26	13	-	14	-
06194-450102	D	leštěný	M10	50	18	10,5	34	17	-	18	-
06194-463122	D	leštěný	M12	63	20	13	42	21	-	22	-
06194-432063	D	pískováno	M6	32	12	6,4	21	10	-	11	-
06194-440083	D	pískováno	M8	40	14	8,4	26	13	-	14	-
06194-450103	D	pískováno	M10	50	18	10,5	34	17	-	18	-
06194-463123	D	pískováno	M12	63	20	13	42	21	-	22	-
06194-532062	E	leštěný	M6	32	12	-	21	10	-	12	15
06194-540082	E	leštěný	M8	40	14	-	26	13	-	15	18
06194-550102	E	leštěný	M10	50	18	-	34	17	-	18	21
06194-563122	E	leštěný	M12	63	20	-	42	21	-	22	25
06194-532063	E	pískováno	M6	32	12	-	21	10	-	12	15
06194-540083	E	pískováno	M8	40	14	-	26	13	-	15	18
06194-550103	E	pískováno	M10	50	18	-	34	17	-	18	21
06194-563123	E	pískováno	M12	63	20	-	42	21	-	22	25
06194-632063X15	L	pískováno	M6	32	12	-	21	10	15	-	-
06194-632063X20	L	pískováno	M6	32	12	-	21	10	20	-	-
06194-632063X25	L	pískováno	M6	32	12	-	21	10	25	-	-
06194-632063X30	L	pískováno	M6	32	12	-	21	10	30	-	-
06194-640083X20	L	pískováno	M8	40	14	-	26	13	20	-	-
06194-640083X25	L	pískováno	M8	40	14	-	26	13	25	-	-
06194-640083X30	L	pískováno	M8	40	14	-	26	13	30	-	-
06194-640083X40	L	pískováno	M8	40	14	-	26	13	40	-	-
06194-650103X25	L	pískováno	M10	50	18	-	34	17	25	-	-
06194-650103X30	L	pískováno	M10	50	18	-	34	17	30	-	-
06194-650103X40	L	pískováno	M10	50	18	-	34	17	40	-	-
06194-650103X50	L	pískováno	M10	50	18	-	34	17	50	-	-
06194-663123X30	L	pískováno	M12	63	20	-	42	21	30	-	-
06194-663123X40	L	pískováno	M12	63	20	-	42	21	40	-	-
06194-663123X50	L	pískováno	M12	63	20	-	42	21	50	-	-
06194-663123X60	L	pískováno	M12	63	20	-	42	21	60	-	-