

Popis zboží/obrázky produktu

**Popis****Materiál:**

Zušlechtěná ocel.

Provedení:

Kovaná, černě pozinkovaná.

Upozornění:

Pro snížení opotřebení stavěcího šroubu doporučujeme použít pastu na šrouby. Silový upínač lze dodatečně zvýšit vloženým prvkem.

Upínací prvek, nosný prvek, vložka do drážky DIN 508 s upínacím šroubem, třída pevnosti 12.9 jsou obsaženy v dodávce.

Použití:

Ovládním stavěcího šroubu se plynule nastaví výška upínacího ramena a obrobek se upne.

Přednosti:

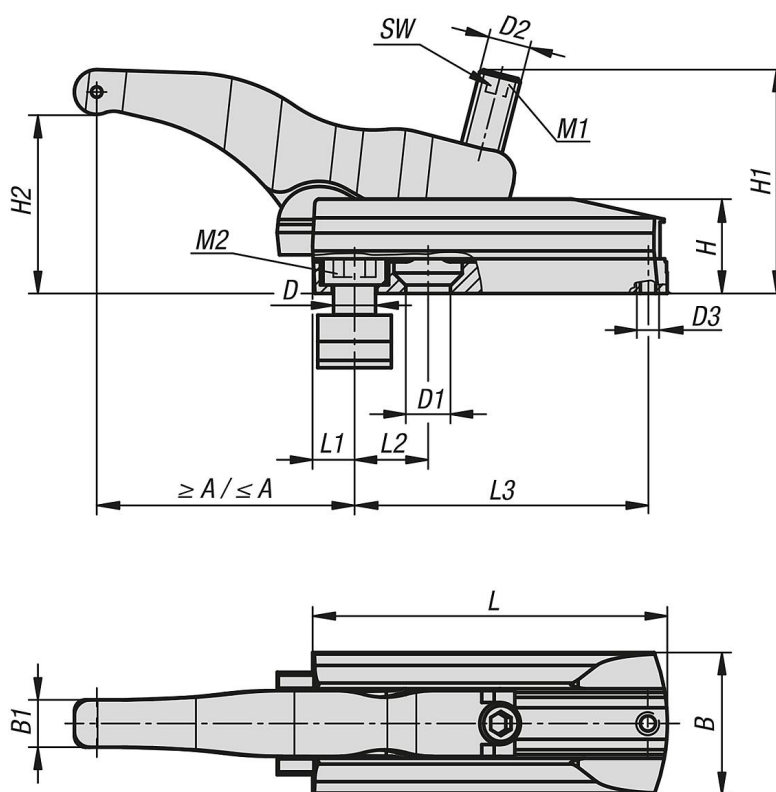
- Velmi vysoké upínací síly 22–49 kN.
- Nízká konstrukční výška.
- Snadná montáž prvků.
- Možné velmi rychlé nekomplikované upnutí.
- Výškově a délkově plynule přestavitelné.
- Použití v drážkách T 12–28 mm, a také rastrových systémech M10, M12, M16, M20.
- Tlačný prvek dostupný v hladké a rýhované variantě.

Příslušenství:

Zvýšení 04630

Tlačné prvky 04631

Výkresy



Přehled zboží

| Objednací číslo | Provedení 1 | H2 | A min. | A max. | B | B1 | Šířka drážky | D | D1 | D2 | D3 | H | H1 | L | L1 | L2 | L3 | SW | Upinací síla (kN) | Utahovací moment M1 Nm | Utahovací moment M2 Nm |
|-----------------|-------------|------|-----------|-----------|----|----|-----------------|-----|----|-----|-----|----|-----|-----|----|----|-------|----|-------------------------|------------------------------|------------------------------|
| 04629-112135 | dlouhé | 6-68 | 13 | 110 | 54 | 18 | 14 | M12 | 13 | M16 | M8 | 36 | 85 | 135 | 13 | 25 | 115 | 8 | 30 | 100 | 70 |
| 04629-116135 | dlouhé | 6-68 | 16 | 114 | 54 | 18 | 18 | M16 | 17 | M16 | M8 | 36 | 85 | 135 | 16 | 28 | 115 | 8 | 30 | 100 | 150 |
| 04629-116155 | dlouhé | 5-80 | 16 | 134 | 60 | 20 | 18 | M16 | 17 | M20 | M8 | 42 | 105 | 155 | 16 | 32 | 131 | 10 | 43 | 220 | 150 |
| 04629-120175 | dlouhé | 7-88 | 19 | 165 | 75 | 25 | 22 | M20 | 21 | M24 | M10 | 52 | 125 | 175 | 19 | 36 | 146,5 | 12 | 49 | 220 | 200 |
| 04629-210065 | krátké | 5-38 | 15 | 50 | 45 | 13 | 12 | M10 | - | M12 | M6 | 30 | 58 | 65 | 11 | - | 47,5 | 6 | 22 | 50 | 35 |
| 04629-212065 | krátké | 5-38 | 15 | 50 | 45 | 13 | 14 | M12 | - | M12 | M6 | 30 | 58 | 65 | 11 | - | 47,5 | 6 | 22 | 50 | 40 |
| 04629-212095 | krátké | 6-50 | 12 | 82 | 54 | 18 | 14 | M12 | 13 | M16 | M8 | 36 | 78 | 95 | 12 | 20 | 76 | 8 | 32 | 120 | 70 |
| 04629-216110 | krátké | 6-50 | 15 | 95 | 60 | 20 | 18 | M16 | 17 | M20 | M8 | 42 | 92 | 110 | 15 | 26 | 87 | 10 | 40 | 150 | 150 |