

Popis zboží/obrázky produktu



Popis

Materiál:

Hliník.

Závitový kolík z nerezové oceli 1.4305.

Příčný kolík z nerezové oceli 1.4310.

Provedení:

Omíláné nebo broušeno a leštěno.

Závitový kolík a příčný kolík bez povrchové úpravy.

Na vyžádání:

Křížové ovládací matice jako polotovary (neomílané).

Odkaz na výkres:

Provedení A: polotovary

Provedení B: průchozí otvor

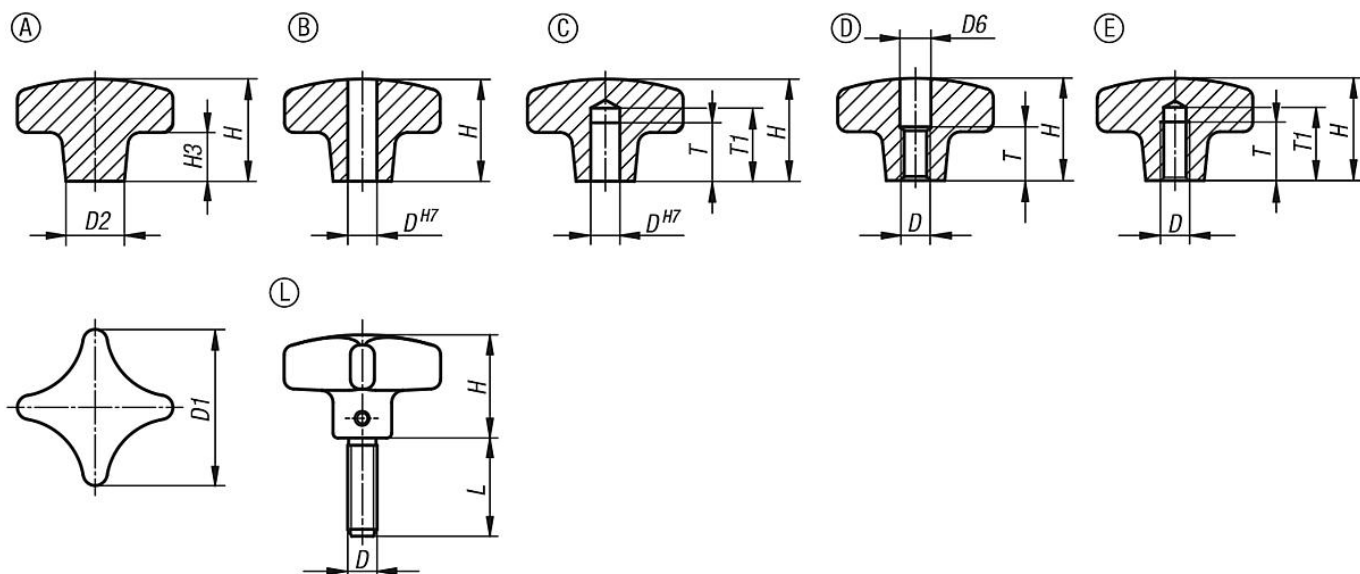
Provedení C: slepý otvor

Provedení D: vyvrtaný závit

Provedení E: slepá díra se závitem

Provedení L: vnější závit

Výkresy



Přehled zboží

Objednací číslo	Provedení	Povrch	D	D1	D2	D6	H	H3	L	T	T1
06156-104008	A	hladce vyleštěno	-	40	14	-	26	14	-	-	-
06156-105010	A	hladce vyleštěno	-	50	18	-	34	20	-	-	-
06156-106312	A	hladce vyleštěno	-	63	25	-	42	25	-	-	-
06156-108016	A	hladce vyleštěno	-	80	25	-	52	30	-	-	-
06156-204008	B	hladce vyleštěno	8	40	14	-	25	-	-	-	-
06156-205010	B	hladce vyleštěno	10	50	18	-	32	-	-	-	-
06156-206312	B	hladce vyleštěno	12	63	25	-	40	-	-	-	-
06156-208016	B	hladce vyleštěno	16	80	25	-	50	-	-	-	-
06156-2040082	B	leštěný	8	40	14	-	25	-	-	-	-
06156-2050102	B	leštěný	10	50	18	-	32	-	-	-	-
06156-2063122	B	leštěný	12	63	25	-	40	-	-	-	-

Přehled zboží

Objednáací číslo	Provedení	Povrch	D	D1	D2	D6	H	H3	L	T	T1
06156-2080162	B	leštěný	16	80	25	-	50	-	-	-	-
06156-304008	C	hladce vyleštěno	8	40	14	-	25	14	-	15	18
06156-305010	C	hladce vyleštěno	10	50	18	-	32	20	-	18	21
06156-306312	C	hladce vyleštěno	12	63	25	-	40	25	-	22	25
06156-308016	C	hladce vyleštěno	16	80	25	-	50	30	-	28	32
06156-3040082	C	leštěný	8	40	14	-	25	14	-	15	18
06156-3050102	C	leštěný	10	50	18	-	32	20	-	18	21
06156-3063122	C	leštěný	12	63	25	-	40	25	-	22	25
06156-3080162	C	leštěný	16	80	25	-	50	30	-	28	32
06156-404008	D	hladce vyleštěno	M8	40	14	8,4	25	-	-	15	-
06156-405010	D	hladce vyleštěno	M10	50	18	10,5	32	-	-	18	-
06156-406312	D	hladce vyleštěno	M12	63	25	13	40	-	-	22	-
06156-408016	D	hladce vyleštěno	M16	80	25	17	50	-	-	28	-
06156-4040082	D	leštěný	M8	40	14	8,4	25	-	-	15	-
06156-4050102	D	leštěný	M10	50	18	10,5	32	-	-	18	-
06156-4063122	D	leštěný	M12	63	25	13	40	-	-	22	-
06156-4080162	D	leštěný	M16	80	25	17	50	-	-	28	-
06156-504008	E	hladce vyleštěno	M8	40	14	-	25	14	-	15	18
06156-505010	E	hladce vyleštěno	M10	50	18	-	32	20	-	18	21
06156-506312	E	hladce vyleštěno	M12	63	25	-	40	25	-	22	25
06156-508016	E	hladce vyleštěno	M16	80	25	-	50	30	-	28	32
06156-5040082	E	leštěný	M8	40	14	-	25	14	-	15	18
06156-5050102	E	leštěný	M10	50	18	-	32	20	-	18	21
06156-5063122	E	leštěný	M12	63	25	-	40	25	-	22	25
06156-5080162	E	leštěný	M16	80	25	-	50	30	-	28	32
06156-604008X20	L	hladce vyleštěno	M8	40	14	-	25	-	20	-	-
06156-604008X25	L	hladce vyleštěno	M8	40	14	-	25	-	25	-	-
06156-604008X30	L	hladce vyleštěno	M8	40	14	-	25	-	30	-	-
06156-604008X40	L	hladce vyleštěno	M8	40	14	-	25	-	40	-	-
06156-604008X50	L	hladce vyleštěno	M8	40	14	-	25	-	50	-	-
06156-605010X20	L	hladce vyleštěno	M10	50	18	-	32	-	20	-	-
06156-605010X25	L	hladce vyleštěno	M10	50	18	-	32	-	25	-	-
06156-605010X30	L	hladce vyleštěno	M10	50	18	-	32	-	30	-	-
06156-605010X40	L	hladce vyleštěno	M10	50	18	-	32	-	40	-	-
06156-605010X50	L	hladce vyleštěno	M10	50	18	-	32	-	50	-	-
06156-606312X20	L	hladce vyleštěno	M12	63	25	-	40	-	20	-	-
06156-606312X30	L	hladce vyleštěno	M12	63	25	-	40	-	30	-	-
06156-606312X40	L	hladce vyleštěno	M12	63	25	-	40	-	40	-	-
06156-606312X50	L	hladce vyleštěno	M12	63	25	-	40	-	50	-	-