

Popis zboží/obrázky produktu



Popis

Materiál:

Nerezová ocel 1.4301.

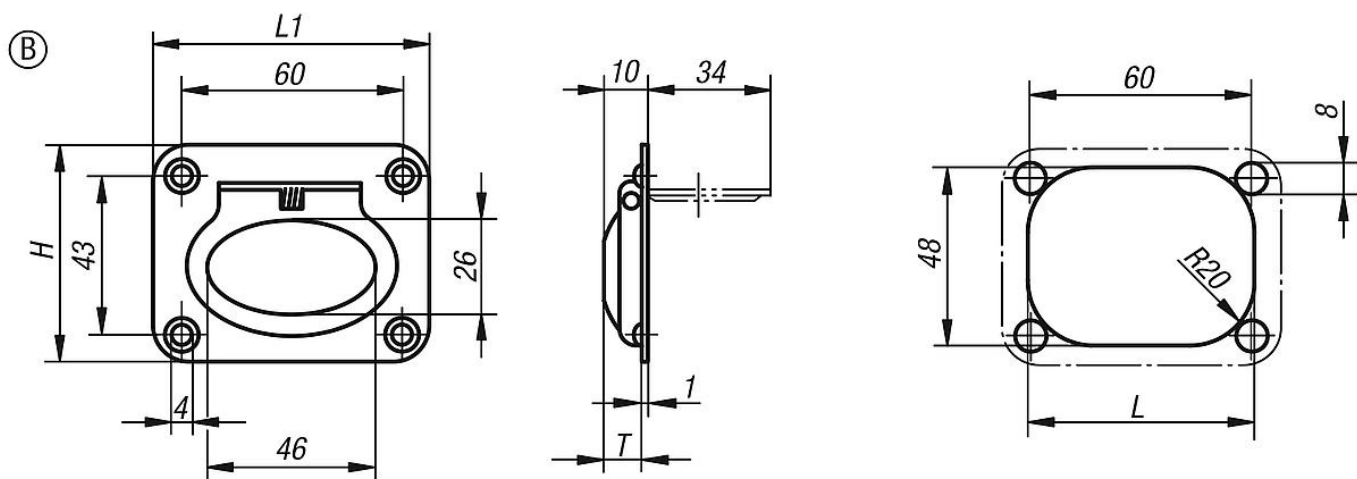
Provedení:

Elektrolyticky leštěno do vysokého lesku.

Upozornění:

Sklopná madla z ušlechtilé oceli s malou vestavnou hloubkou. Pro podlahové a montážní desky nebo zásuvky. S vratnou pružinou. Po použití se madlo samočinně vrátí do klidové polohy.

Výkresy



Přehled zboží

Objednací číslo	Provedení	Provedení 2	H	L	L1	T	Nosná síla N
06970-2075058	B	šroubovatelný	58	63	75	9	200