

Popis zboží/obrázky produktu

**Popis****Materiál:**

Misková madla z hliníkového profilu.

Boční lišty z polyamidu.

Provedení B - upevnění dvěma ocelovými šrouby se zápusťnou hlavou.

Provedení:

Miskové madlo a rukojeť otryskány, satinovány a eloxovány černě nebo v přírodním barevném provedení. Gumový profil černý. Upevňovací šrouby pozinkované.

Upozornění:

Sklápěcí profilová madla tvaru B lze alternativně zvenčí upevnit dvěma šrouby se zápusťnou hlavou.

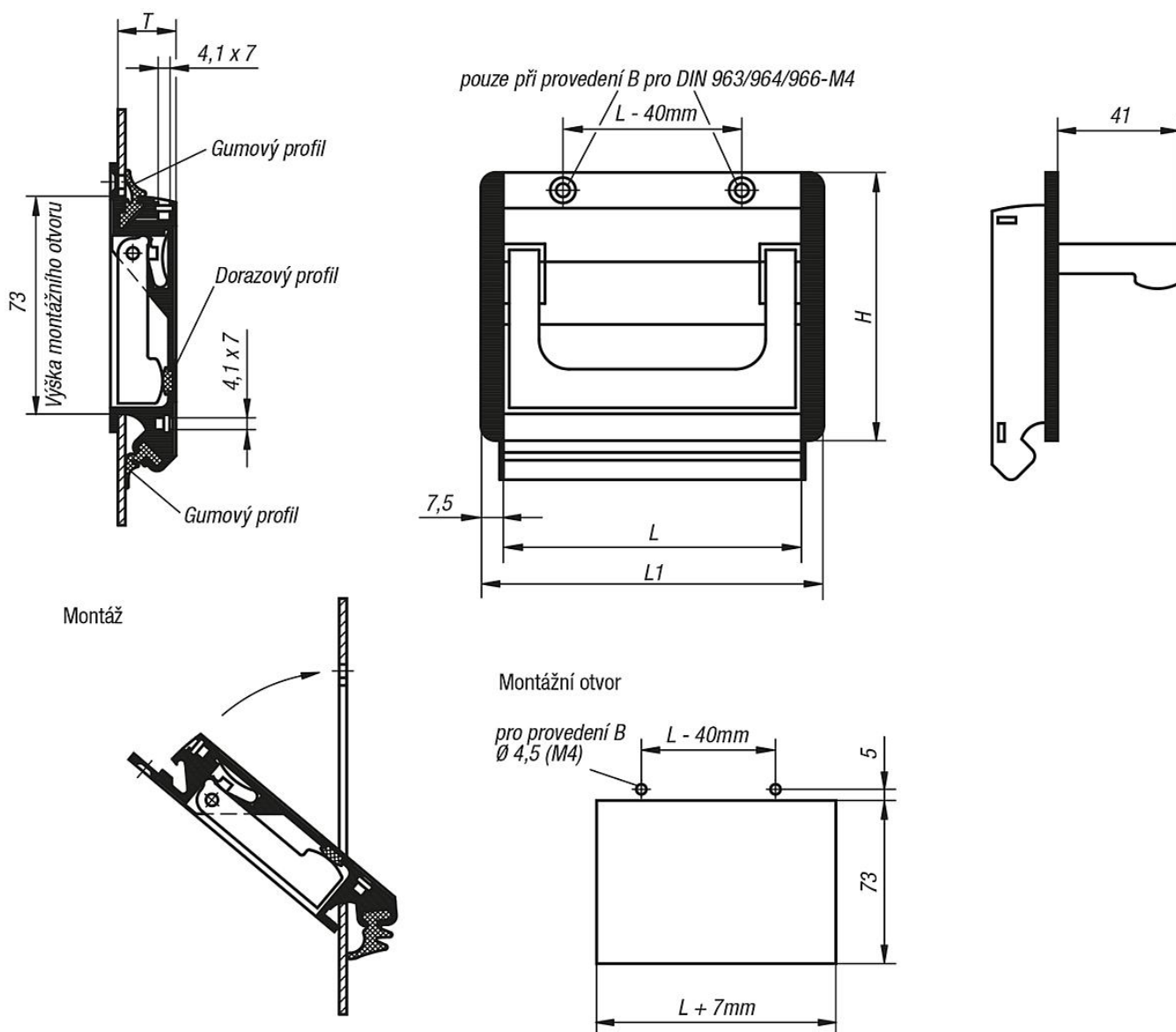
Dvě křížové drážky pro šrouby M4 umožňují připojení a mohou sloužit jako pomoc při montáži doplňkových dílů.

Montáž:

Po nasunutí spodní gumové lišty zaklapneme obě boční krytky k miskovému madlu madlu. Poté je třeba pod úhlem 45° zastrčit madlo přes spodní okraj montážního otvoru a přitlačit ho proti stěně krytu.

V závislosti na typu provedení se nyní vtlačí druhý pryžový profil do horní drážky nebo se upevnění provede pomocí dvou šroubů se zápusťnou hlavou.

Výkresy



Přehled zboží

Objednací číslo černá	Objednací číslo natur	Provedení	Provedení 2	H	L	L1	T	Montážní otvor	Nosná síla N
06961-10021	06961-10023	B	šroubovatelný	90	100	115	19,5	107 x 73	500
06961-11821	06961-11823	B	šroubovatelný	90	118	133	19,5	125 x 73	500
06961-16721	06961-16723	B	šroubovatelný	90	167	182	19,5	174 x 73	500