

Popis zboží/obrázky produktu



Popis

Materiál:

Spojovací trubka z aluminia EN AW-6060.
Patky madla z vyztuženého polyamidu.

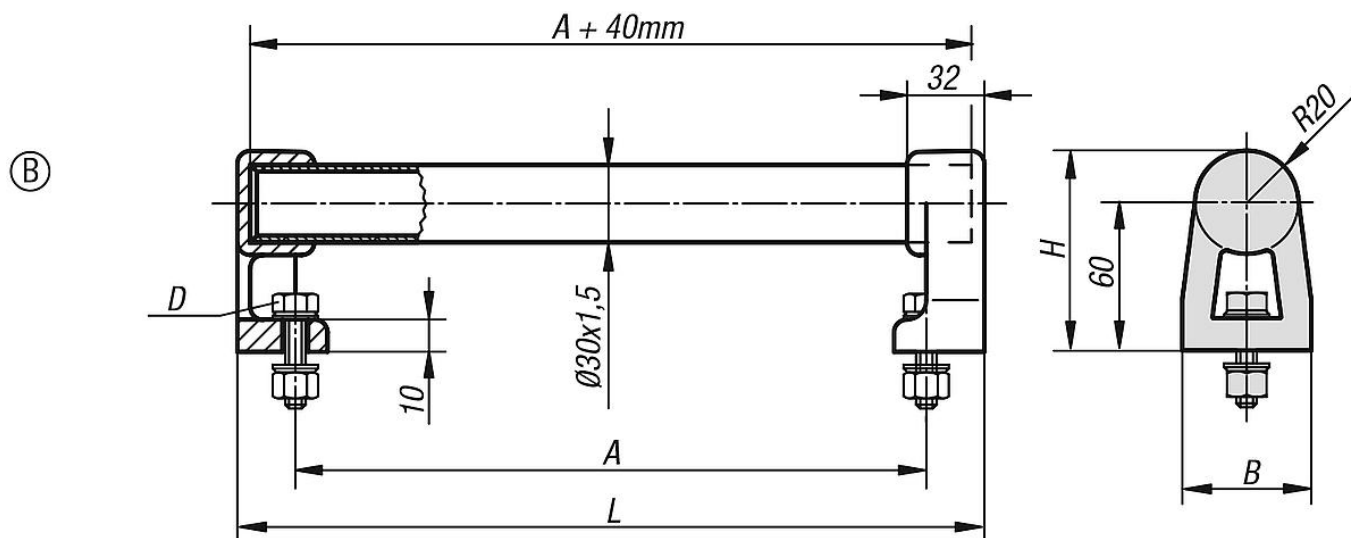
Provedení:

Spojovací trubka v přírodním barevném provedení, eloxovaná nebo s rýhovaným plastovým potahem, černým.

Upozornění:

V oblasti objímky pro trubku mají držáky madla 2 resp. 4 trojhranné profily z polyvinylchloridu. Při zatlačení spojovací trubky dojde k odření těchto žeber, což způsobí přesně zalícované spojení. Černě pozinkované upevňovací šrouby, podložky i matice jsou součástí dodávky.

Výkresy



Přehled zboží

Objednací číslo	Barva základního tělesa	Provedení	A	B	D	H	L	Nosná síla N
06939-150302	černá	B	150	48	M8x25	80	200	1000
06939-300302	černá	B	300	48	M8x25	80	350	1000
06939-400302	černá	B	400	48	M8x25	80	450	1000
06939-200302	černá	B	200	48	M8x25	80	250	1000
06939-400303	přírodní	B	400	48	M8x25	80	450	1000
06939-500303	přírodní	B	500	48	M8x25	80	550	1000
06939-300303	přírodní	B	300	48	M8x25	80	350	1000
06939-500302	černá	B	500	48	M8x25	80	550	1000
06939-150303	přírodní	B	150	48	M8x25	80	200	1000
06939-200303	přírodní	B	200	48	M8x25	80	250	1000

