

Popis zboží/obrázky produktu



Popis

Materiál:

Třmenové madlo nerezová ocel 1.4305.
Upevňovací materiál 1.4301.

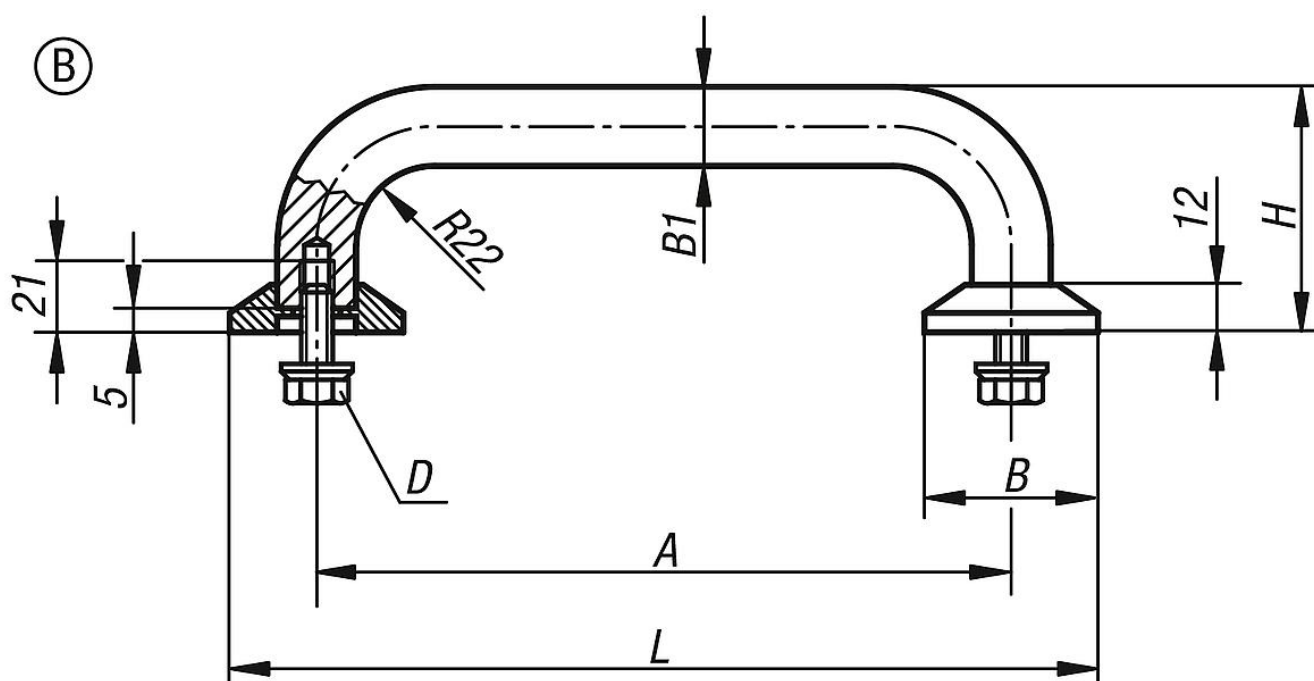
Provedení:

Broušeno a kartáčováno do matového lesku.

Upozornění:

Třmenová madla z nerezové oceli se využívají především v těch oblastech, kde se klade důraz na vysokou zatížitelnost a na chemické resp. protikorozivní vlastnosti materiálu.

Výkresy



Přehled zboží

Objednací číslo	Provedení	A	B	B1	D	H	L	Nosná síla N
06931-2002	B	200	50	20	M8	75	250	1000
06931-2502	B	250	50	20	M8	75	300	1000