

Popis zboží/obrázky produktu



Popis

Materiál:

Těleso z automatové oceli.

Kulička z oceli.

Pružina z plastu.

Provedení:

Korpus brynýrovaný.

Kulička bez povrchové úpravy.

Upozornění:

Tlačnou opěrku je třeba zatlačit do otvoru alespoň až k rozměru L3. Slouží k polohování a přitlačení malých dílů v zařízeních. Při provádění mechanického obrábění obrobku může být zapotřebí obrobek dodatečně přidržovat pomocí jiných upínacích prostředků. Při mechanickém opracování obrobků může být někdy nezbytné jejich dodatečné upevnění doplňkovými upínacími prostředky. Při uskladňování zařízení je třeba dbát na to, aby plastová pružina nebyla zatížena.

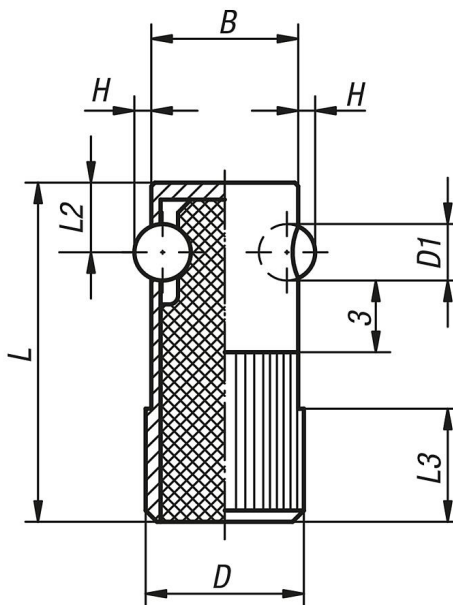
U síly pružiny se jedná o statistickou střední hodnotu.

Odkaz na výkres:

2) Průřaz

Výkresy

Provedení D
kulička z oceli,
pružina z umělé hmoty,
oboustranné



Přehled zboží

Objednací číslo	Provedení	D	D1	H	L	L2	L3	B	Montážní otvor H8	Síla pružiny začátek F1 cca N	Síla pružiny konec F2 cca N
03340-616	D	16	5,5	1,5	35	7	11	15	16	110	220
03340-618	D	18	6,5	1,8	40	8	12	17	18	120	330
03340-622	D	22	8	2,5	45	9	15	21	22	130	540

