



Popis

Materiál:

Ocelové provedení:
Aretační kolík kalený:
Třída pevnosti 5.8.

Nerezové provedení:
Aretační kolík nekalený:
Závitové pouzdro 1.4305.
Aretační kolík 1.4305.

Hřibovitý úchyt z tmavošedého termoplastu nebo v bezpečnostní červené RAL3020.

Provedení:

Ocelové provedení:
Aretační kolík kalený, broušený a brynýrovaný.

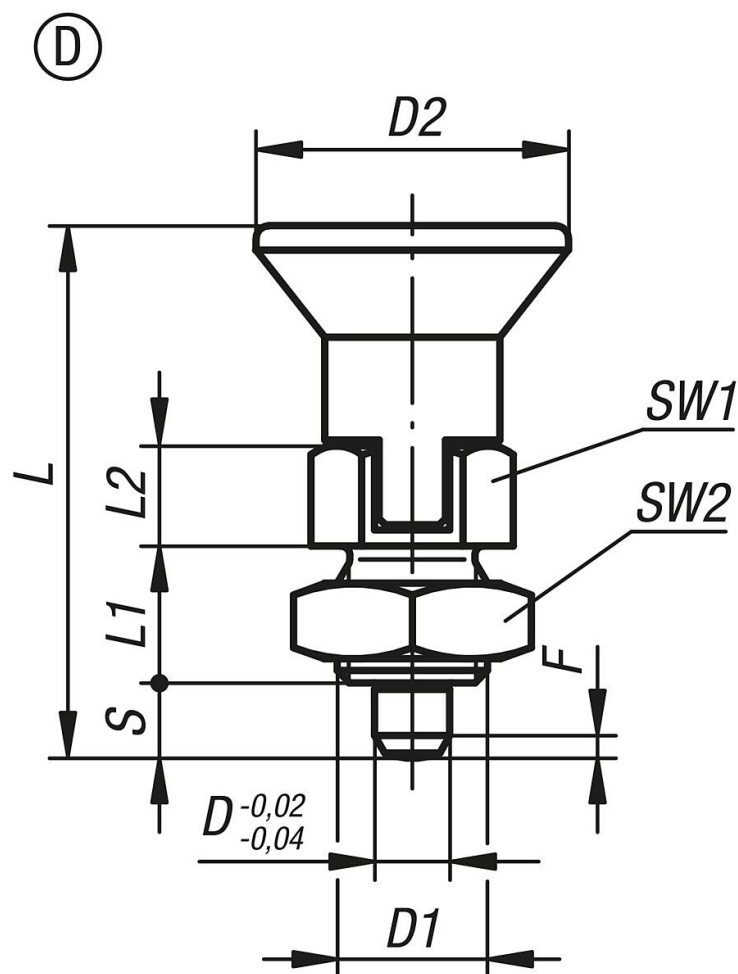
Nerezové provedení:
Aretační kolík nekalený, broušený a bez povrchové úpravy.

Upozornění:

Aretační čepy se užívají tam, kde je třeba zabránit změně aretačního nastavení příčnými silami. Teprve až po ručním vysunutí čepu je možné nastavit jinou aretační polohu. Bude-li aretační kolík po delší dobu vysunut a je-li třeba zabránit jeho zpětnému zapadnutí, pak je třeba zvolit provedení C resp. provedení D.

Na vyžádání:

Nadstandardní provedení.



Přehled zboží

Objednáací číslo	Provedení	Materiál základního tělesa	Povrch základního tělesa	Barva komponenty	D	D1	D2	L	L1	L2	Zdvih S	SW1	SW2	F x 30°	Síla pružiny začátek F1 cca N	Síla pružiny konec F2 cca N
03089-8903	D	ocel	kalená	tmavošedá RAL 7021	3	M6x0,75	14	25,5	6	5	3,5	8	10	0,8	4	10
03089-8004	D	ocel	kalená	tmavošedá RAL 7021	4	M8x1	18	29,5	6	6	4	10	13	1	4	12
03089-8105	D	ocel	kalená	tmavošedá RAL 7021	5	M10x1	21	34,5	8	7	5	13	17	1,3	5	12
03089-8206	D	ocel	kalená	tmavošedá RAL 7021	6	M12x1,5	25	41,7	10	8	6	14	19	1,8	6	14
03089-8308	D	ocel	kalená	tmavošedá RAL 7021	8	M16x1,5	33	54	12	10	8	19	24	2,3	14	28
03089-8410	D	ocel	kalená	tmavošedá RAL 7021	10	M20x1,5	33	61	15	12	10	22	30	2,8	15	32
03089-890384	D	ocel	kalená	bezpečnostní červená RAL 3020	3	M6x0,75	14	25,5	6	5	3,5	8	10	0,8	4	10
03089-800484	D	ocel	kalená	bezpečnostní červená RAL 3020	4	M8x1	18	29,5	6	6	4	10	13	1	4	12
03089-810584	D	ocel	kalená	bezpečnostní červená RAL 3020	5	M10x1	21	34,5	8	7	5	13	17	1,3	5	12
03089-820684	D	ocel	kalená	bezpečnostní červená RAL 3020	6	M12x1,5	25	41,7	10	8	6	14	19	1,8	6	14
03089-830884	D	ocel	kalená	bezpečnostní červená RAL 3020	8	M16x1,5	33	54	12	10	8	19	24	2,3	14	28
03089-841084	D	ocel	kalená	bezpečnostní červená RAL 3020	10	M20x1,5	33	61	15	12	10	22	30	2,8	15	32
03089-18903	D	nerezová ocel	netvrzeno	tmavošedá RAL 7021	3	M6x0,75	14	25,5	6	5	3,5	8	10	0,8	4	10
03089-18004	D	nerezová ocel	netvrzeno	tmavošedá RAL 7021	4	M8x1	18	29,5	6	6	4	10	13	1	4	12
03089-18105	D	nerezová ocel	netvrzeno	tmavošedá RAL 7021	5	M10x1	21	34,5	8	7	5	13	17	1,3	5	12
03089-18206	D	nerezová ocel	netvrzeno	tmavošedá RAL 7021	6	M12x1,5	25	41,7	10	8	6	14	19	1,8	6	14
03089-18308	D	nerezová ocel	netvrzeno	tmavošedá RAL 7021	8	M16x1,5	33	54	12	10	8	19	24	2,3	14	28
03089-18410	D	nerezová ocel	netvrzeno	tmavošedá RAL 7021	10	M20x1,5	33	61	15	12	10	22	30	2,8	15	32
03089-1890384	D	nerezová ocel	netvrzeno	bezpečnostní červená RAL 3020	3	M6x0,75	14	25,5	6	5	3,5	8	10	0,8	4	10
03089-1800484	D	nerezová ocel	netvrzeno	bezpečnostní červená RAL 3020	4	M8x1	18	29,5	6	6	4	10	13	1	4	12
03089-1810584	D	nerezová ocel	netvrzeno	bezpečnostní červená RAL 3020	5	M10x1	21	34,5	8	7	5	13	17	1,3	5	12
03089-1820684	D	nerezová ocel	netvrzeno	bezpečnostní červená RAL 3020	6	M12x1,5	25	41,7	10	8	6	14	19	1,8	6	14
03089-1830884	D	nerezová ocel	netvrzeno	bezpečnostní červená RAL 3020	8	M16x1,5	33	54	12	10	8	19	24	2,3	14	28
03089-1841084	D	nerezová ocel	netvrzeno	bezpečnostní červená RAL 3020	10	M20x1,5	33	61	15	12	10	22	30	2,8	15	32

