



## Popis

### Materiál:

Ocelové provedení:  
Aretační kolík kalený:  
Třída pevnosti 5.8.

Nerezové provedení:  
Aretační kolík nekalený:  
Závitové pouzdro 1.4305.  
Aretační kolík 1.4305.

Hříbovitý úchyt z tmavošedého termoplastu nebo v bezpečnostní červené RAL3020.

### Provedení:

Ocelové provedení:  
Aretační kolík kalený, broušený a brynýrovaný.

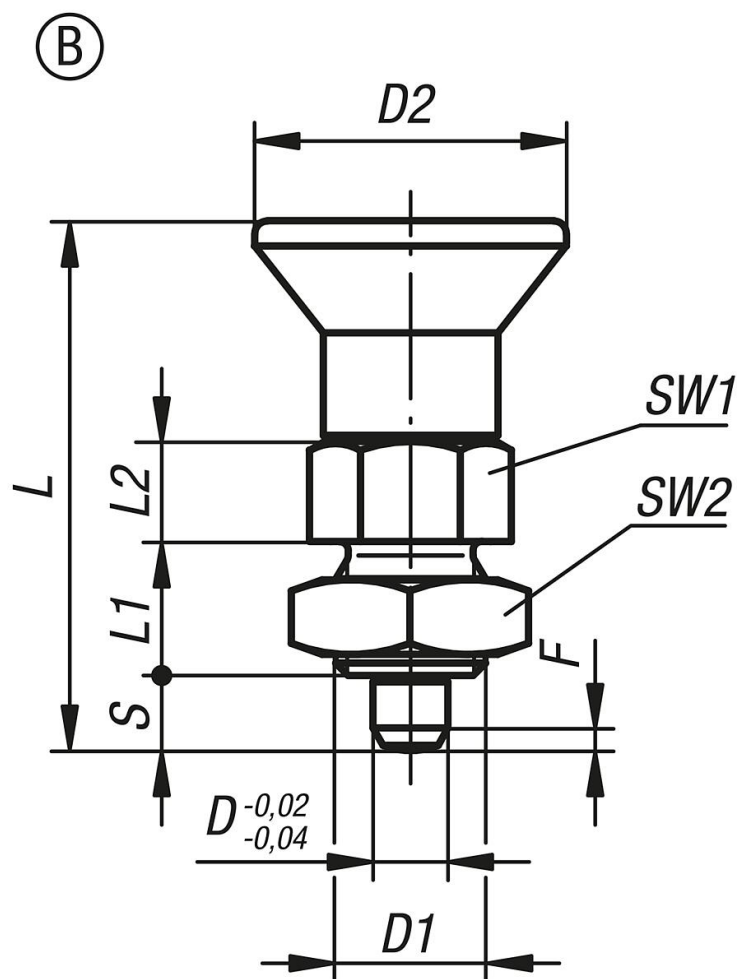
Nerezové provedení:  
Aretační kolík nekalený, broušený a bez povrchové úpravy.

### Upozornění:

Aretační čepy se užívají tam, kde je třeba zabránit změně aretačního nastavení příčnými silami. Teprve až po ručním vysunutí čepu je možné nastavit jinou aretační polohu. Bude-li aretační kolík po delší dobu vysunut a je-li třeba zabránit jeho zpětnému zapadnutí, pak je třeba zvolit provedení C resp. provedení D.

### Na vyžádání:

Nadstandardní provedení.



Přehled zboží

Objednací číslo	Provedení	Materiál základního tělesa	Povrch základního tělesa	Barva komponenty	D	D1	D2	L	L1	L2	Zdvih S	SW1	SW2	F x 30°	Síla pružiny začátek F1 cca N	Síla pružiny konec F2 cca N
03089-6903	B	ocel	kalená	tmavošedá RAL 7021	3	M6x0,75	14	25,5	6	5	3,5	8	10	0,8	4	10
03089-6004	B	ocel	kalená	tmavošedá RAL 7021	4	M8x1	18	29,5	6	6	4	10	13	1	4	12
03089-6105	B	ocel	kalená	tmavošedá RAL 7021	5	M10x1	21	34,5	8	7	5	13	17	1,3	5	12
03089-6206	B	ocel	kalená	tmavošedá RAL 7021	6	M12x1,5	25	41,7	10	8	6	14	19	1,8	6	14
03089-6308	B	ocel	kalená	tmavošedá RAL 7021	8	M16x1,5	33	54	12	10	8	19	24	2,3	14	28
03089-6410	B	ocel	kalená	tmavošedá RAL 7021	10	M20x1,5	33	61	15	12	10	22	30	2,8	15	32
03089-690384	B	ocel	kalená	bezpečnostní červená RAL 3020	3	M6x0,75	14	25,5	6	5	3,5	8	10	0,8	4	10
03089-600484	B	ocel	kalená	bezpečnostní červená RAL 3020	4	M8x1	18	29,5	6	6	4	10	13	1	4	12
03089-610584	B	ocel	kalená	bezpečnostní červená RAL 3020	5	M10x1	21	34,5	8	7	5	13	17	1,3	5	12
03089-620684	B	ocel	kalená	bezpečnostní červená RAL 3020	6	M12x1,5	25	41,7	10	8	6	14	19	1,8	6	14
03089-630884	B	ocel	kalená	bezpečnostní červená RAL 3020	8	M16x1,5	33	54	12	10	8	19	24	2,3	14	28
03089-641084	B	ocel	kalená	bezpečnostní červená RAL 3020	10	M20x1,5	33	61	15	12	10	22	30	2,8	15	32
03089-16903	B	nerezová ocel	netvrzeno	tmavošedá RAL 7021	3	M6x0,75	14	25,5	6	5	3,5	8	10	0,8	4	10
03089-16004	B	nerezová ocel	netvrzeno	tmavošedá RAL 7021	4	M8x1	18	29,5	6	6	4	10	13	1	4	12
03089-16105	B	nerezová ocel	netvrzeno	tmavošedá RAL 7021	5	M10x1	21	34,5	8	7	5	13	17	1,3	5	12
03089-16206	B	nerezová ocel	netvrzeno	tmavošedá RAL 7021	6	M12x1,5	25	41,7	10	8	6	14	19	1,8	6	14
03089-16308	B	nerezová ocel	netvrzeno	tmavošedá RAL 7021	8	M16x1,5	33	54	12	10	8	19	24	2,3	14	28
03089-16410	B	nerezová ocel	netvrzeno	tmavošedá RAL 7021	10	M20x1,5	33	61	15	12	10	22	30	2,8	15	32
03089-1690384	B	nerezová ocel	netvrzeno	bezpečnostní červená RAL 3020	3	M6x0,75	14	25,5	6	5	3,5	8	10	0,8	4	10
03089-1600484	B	nerezová ocel	netvrzeno	bezpečnostní červená RAL 3020	4	M8x1	18	29,5	6	6	4	10	13	1	4	12
03089-1610584	B	nerezová ocel	netvrzeno	bezpečnostní červená RAL 3020	5	M10x1	21	34,5	8	7	5	13	17	1,3	5	12
03089-1620684	B	nerezová ocel	netvrzeno	bezpečnostní červená RAL 3020	6	M12x1,5	25	41,7	10	8	6	14	19	1,8	6	14
03089-1630884	B	nerezová ocel	netvrzeno	bezpečnostní červená RAL 3020	8	M16x1,5	33	54	12	10	8	19	24	2,3	14	28
03089-1641084	B	nerezová ocel	netvrzeno	bezpečnostní červená RAL 3020	10	M20x1,5	33	61	15	12	10	22	30	2,8	15	32

