



## Popis

### Popis výrobku:

Aretační čepy se užívají tehdy, je-li třeba zabránit změně aretačního nastavení působením příčných sil.

Příkladem je aretace délková a výšková a také aretace polohy ve strojírenství, při výrobě přístrojů, nábytku a při výrobě speciálních vozidel.

Teprve po ručním vysunutí čepu je možné nastavit jinou aretační polohu. Má-li se vysunutí provádět po delší době a je přitom třeba zamezit zpětnému zaskočení aretačního kolíku, je nutné použít provedení C nebo provedení D.

Použité materiály umožňují univerzální použití až po aplikace s nejvyššími požadavky na odolnost vůči korozi.

### Materiál:

Ocelové provedení:

Závitový kolík a aretační kolík z automatové ocelí.

Tlačná pružina \$s14310

Nerezové provedení A2:

Závitové pouzdro 14305..

Aretační kolík, kalený 1.4034

Aretační kolík, nekalený \$s14305 Tlačná pružina s14310

Provedení z nerezové oceli A4:

Závitové pouzdro a aretační kolíky 14404.

Tlačná pružina 1.4401 nebo 1.4571.

Hřibovitý úchyt z tmavě šedého termoplastu nebo v bezpečnostní červené RAL3020.

### Provedení:

Ocelové provedení:

Závitové pouzdro bryněrováno.

Aretační kolík kalený, broušený a bryněrováný.

Nerezové provedení A2:

závitové pouzdro bez povrchové úpravy.

Aretační kolík, vytvrzený nebo nevytvrzený, broušený a bez povrchové úpravy.

Nerezové provedení A4:

závitové pouzdro bez povrchové úpravy.

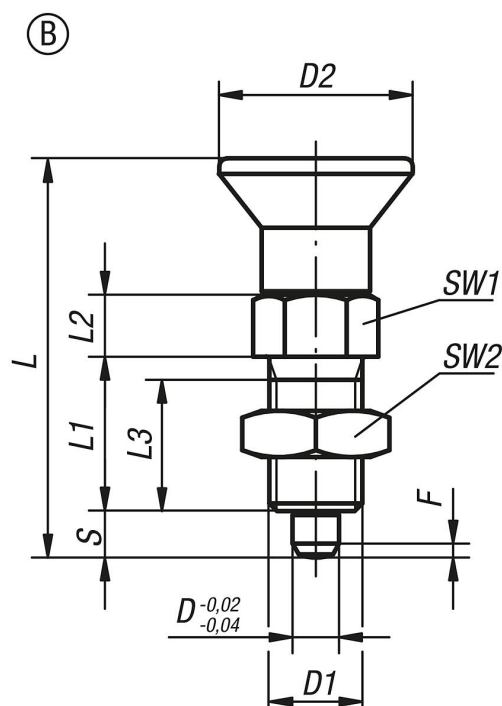
Aretační kolík, broušený, chemicky potažen niklem nebo bez povrchové úpravy.

### Na vyžádání:

Nadstandardní provedení.

### Příslušenství:

Distanční kroužky 03089



## Přehled zboží

Objednáací číslo	Provedení	Materiál základní těleso	Ocelový klíč	Povrch základního tělesa	Barva komponenty	D	D1	D2	L	L1	L2	L3	Zdvih S	SW1	SW2	F x 30°	Síla pružiny začátek F1 cca N	Síla pružiny konec F2 cca N
03089-2903	B	ocel	-	kalená	tmavošedá RAL 7021	3	M6x0,75	14	31,5	12	5	10	3,5	8	10	0,8	4,5	10
03089-2004	B	ocel	-	kalená	tmavošedá RAL 7021	4	M8x1	18	38,5	15	6	13	4	10	13	1	6	12
03089-2105	B	ocel	-	kalená	tmavošedá RAL 7021	5	M10x1	21	43,5	17	7	15	5	13	17	1,3	5	12
03089-2206	B	ocel	-	kalená	tmavošedá RAL 7021	6	M12x1,5	25	51,7	20	8	17	6	14	19	1,8	6	14
03089-2308	B	ocel	-	kalená	tmavošedá RAL 7021	8	M16x1,5	33	68	26	10	23	8	19	24	2,3	15	35
03089-2410	B	ocel	-	kalená	tmavošedá RAL 7021	10	M20x1,5	33	74	28	12	25	10	22	30	2,8	15	34
03089-2412	B	ocel	-	kalená	tmavošedá RAL 7021	12	M20x1,5	33	78	28	14	25	12	22	30	2,8	15	39
03089-2516	B	ocel	-	kalená	tmavošedá RAL 7021	16	M24x2	40	96	32	18	28	16	27	36	3,2	20	46
03089-290384	B	ocel	-	kalená	bezpečnostní červená RAL 3020	3	M6x0,75	14	31,5	12	5	10	3,5	8	10	0,8	4,5	10
03089-200484	B	ocel	-	kalená	bezpečnostní červená RAL 3020	4	M8x1	18	38,5	15	6	13	4	10	13	1	6	12
03089-210584	B	ocel	-	kalená	bezpečnostní červená RAL 3020	5	M10x1	21	43,5	17	7	15	5	13	17	1,3	5	12
03089-220684	B	ocel	-	kalená	bezpečnostní červená RAL 3020	6	M12x1,5	25	51,7	20	8	17	6	14	19	1,8	6	14
03089-230884	B	ocel	-	kalená	bezpečnostní červená RAL 3020	8	M16x1,5	33	68	26	10	23	8	19	24	2,3	15	35
03089-241084	B	ocel	-	kalená	bezpečnostní červená RAL 3020	10	M20x1,5	33	74	28	12	25	10	22	30	2,8	15	34
03089-241284	B	ocel	-	kalená	bezpečnostní červená RAL 3020	12	M20x1,5	33	78	28	14	25	12	22	30	2,8	15	39
03089-251684	B	ocel	-	kalená	bezpečnostní červená RAL 3020	16	M24x2	40	96	32	18	28	16	27	36	3,2	20	46
03089-02903	B	nerezová ocel	1.4034	kalená	tmavošedá RAL 7021	3	M6x0,75	14	31,5	12	5	10	3,5	8	10	0,8	4,5	10
03089-02004	B	nerezová ocel	1.4034	kalená	tmavošedá RAL 7021	4	M8x1	18	38,5	15	6	13	4	10	13	1	6	12
03089-02105	B	nerezová ocel	1.4034	kalená	tmavošedá RAL 7021	5	M10x1	21	43,5	17	7	15	5	13	17	1,3	5	12
03089-02206	B	nerezová ocel	1.4034	kalená	tmavošedá RAL 7021	6	M12x1,5	25	51,7	20	8	17	6	14	19	1,8	6	14
03089-02308	B	nerezová ocel	1.4034	kalená	tmavošedá RAL 7021	8	M16x1,5	33	68	26	10	23	8	19	24	2,3	15	35
03089-02410	B	nerezová ocel	1.4034	kalená	tmavošedá RAL 7021	10	M20x1,5	33	74	28	12	25	10	22	30	2,8	15	34
03089-02412	B	nerezová ocel	1.4034	kalená	tmavošedá RAL 7021	12	M20x1,5	33	78	28	14	25	12	22	30	2,8	15	39
03089-02516	B	nerezová ocel	1.4034	kalená	tmavošedá RAL 7021	16	M24x2	40	96	32	18	28	16	27	36	3,2	20	46
03089-0290384	B	nerezová ocel	1.4034	kalená	bezpečnostní červená RAL 3020	3	M6x0,75	14	31,5	12	5	10	3,5	8	10	0,8	4,5	10
03089-0200484	B	nerezová ocel	1.4034	kalená	bezpečnostní červená RAL 3020	4	M8x1	18	38,5	15	6	13	4	10	13	1	6	12
03089-0210584	B	nerezová ocel	1.4034	kalená	bezpečnostní červená RAL 3020	5	M10x1	21	43,5	17	7	15	5	13	17	1,3	5	12
03089-0220684	B	nerezová ocel	1.4034	kalená	bezpečnostní červená RAL 3020	6	M12x1,5	25	51,7	20	8	17	6	14	19	1,8	6	14
03089-0230884	B	nerezová ocel	1.4034	kalená	bezpečnostní červená RAL 3020	8	M16x1,5	33	68	26	10	23	8	19	24	2,3	15	35
03089-0241084	B	nerezová ocel	1.4034	kalená	bezpečnostní červená RAL 3020	10	M20x1,5	33	74	28	12	25	10	22	30	2,8	15	34
03089-0241284	B	nerezová ocel	1.4034	kalená	bezpečnostní červená RAL 3020	12	M20x1,5	33	78	28	14	25	12	22	30	2,8	15	39
03089-0251684	B	nerezová ocel	1.4034	kalená	bezpečnostní červená RAL 3020	16	M24x2	40	96	32	18	28	16	27	36	3,2	20	46
03089-12903	B	nerezová ocel	1.4305	netvrzeno	tmavošedá RAL 7021	3	M6x0,75	14	31,5	12	5	10	3,5	8	10	0,8	4,5	10

## Přehled zboží

Objednáací číslo	Provedení	Materiál základní těleso	Ocelový klíč	Povrch základního tělesa	Barva komponenty	D	D1	D2	L	L1	L2	L3	Zdvih S	SW1	SW2	F x 30°	Síla pružiny začátek F1 cca N	Síla pružiny konec F2 cca N
03089-12004	B	nerezová ocel	1.4305	netvrzeno	tmavošedá RAL 7021	4	M8x1	1838,5	15	6	13	4	10	13	1	6	12	
03089-12105	B	nerezová ocel	1.4305	netvrzeno	tmavošedá RAL 7021	5	M10x1	2143,5	17	7	15	5	13	17	1,3	5	12	
03089-12206	B	nerezová ocel	1.4305	netvrzeno	tmavošedá RAL 7021	6	M12x1,5	2551,7	20	8	17	6	14	19	1,8	6	14	
03089-12308	B	nerezová ocel	1.4305	netvrzeno	tmavošedá RAL 7021	8	M16x1,5	3368,2	26	10	23	8	19	24	2,3	15	35	
03089-12410	B	nerezová ocel	1.4305	netvrzeno	tmavošedá RAL 7021	10	M20x1,5	4274,2	32	12	25	10	22	30	2,8	15	34	
03089-12412	B	nerezová ocel	1.4305	netvrzeno	tmavošedá RAL 7021	12	M20x1,5	4274,2	32	12	25	10	22	30	2,8	15	39	
03089-12516	B	nerezová ocel	1.4305	netvrzeno	tmavošedá RAL 7021	16	M24x2	4096,3	27	16	28	16	27	36	3,2	20	46	
03089-1290384	B	nerezová ocel	1.4305	netvrzeno	bezpečnostní červená RAL 3020	3	M6x0,75	1431,5	10	5	10	3,5	8	10	0,8	4,5	10	
03089-1200484	B	nerezová ocel	1.4305	netvrzeno	bezpečnostní červená RAL 3020	4	M8x1	1838,5	15	6	13	4	10	13	1	6	12	
03089-1210584	B	nerezová ocel	1.4305	netvrzeno	bezpečnostní červená RAL 3020	5	M10x1	2143,5	17	7	15	5	13	17	1,3	5	12	
03089-1220684	B	nerezová ocel	1.4305	netvrzeno	bezpečnostní červená RAL 3020	6	M12x1,5	2551,7	20	8	17	6	14	19	1,8	6	14	
03089-1230884	B	nerezová ocel	1.4305	netvrzeno	bezpečnostní červená RAL 3020	8	M16x1,5	3368,2	26	10	23	8	19	24	2,3	15	35	
03089-1241084	B	nerezová ocel	1.4305	netvrzeno	bezpečnostní červená RAL 3020	10	M20x1,5	4274,2	32	12	25	10	22	30	2,8	15	34	
03089-1241284	B	nerezová ocel	1.4305	netvrzeno	bezpečnostní červená RAL 3020	12	M20x1,5	4274,2	32	12	25	10	22	30	2,8	15	39	
03089-1251684	B	nerezová ocel	1.4305	netvrzeno	bezpečnostní červená RAL 3020	16	M24x2	4096,3	27	16	28	16	27	36	3,2	20	46	
03089-62903	B	nerezová ocel	1.4404	potaženo niklem	tmavošedá RAL 7021	3	M6x0,75	1431,5	10	5	10	3,5	8	10	0,8	3	6,5	
03089-62004	B	nerezová ocel	1.4404	potaženo niklem	tmavošedá RAL 7021	4	M8x1	1838,5	15	6	13	4	10	13	1	7	15,5	
03089-62105	B	nerezová ocel	1.4404	potaženo niklem	tmavošedá RAL 7021	5	M10x1	2143,5	17	7	15	5	13	17	1,3	4	12,5	
03089-62206	B	nerezová ocel	1.4404	potaženo niklem	tmavošedá RAL 7021	6	M12x1,5	2551,7	20	8	17	6	14	19	1,8	7	14,5	
03089-62308	B	nerezová ocel	1.4404	potaženo niklem	tmavošedá RAL 7021	8	M16x1,5	3368,2	26	10	23	8	19	24	2,3	15	35	
03089-62410	B	nerezová ocel	1.4404	potaženo niklem	tmavošedá RAL 7021	10	M20x1,5	4274,2	32	12	25	10	22	30	2,8	15	30	
03089-62412	B	nerezová ocel	1.4404	potaženo niklem	tmavošedá RAL 7021	12	M20x1,5	4274,2	32	12	25	10	22	30	2,8	15	39	
03089-62516	B	nerezová ocel	1.4404	potaženo niklem	tmavošedá RAL 7021	16	M24x2	4096,3	27	16	28	16	27	36	3,2	20	40	
03089-6290384	B	nerezová ocel	1.4404	potaženo niklem	bezpečnostní červená RAL 3020	3	M6x0,75	1431,5	10	5	10	3,5	8	10	0,8	3	6,5	
03089-6200484	B	nerezová ocel	1.4404	potaženo niklem	bezpečnostní červená RAL 3020	4	M8x1	1838,5	15	6	13	4	10	13	1	7	15,5	
03089-6210584	B	nerezová ocel	1.4404	potaženo niklem	bezpečnostní červená RAL 3020	5	M10x1	2143,5	17	7	15	5	13	17	1,3	4	12,5	
03089-6220684	B	nerezová ocel	1.4404	potaženo niklem	bezpečnostní červená RAL 3020	6	M12x1,5	2551,7	20	8	17	6	14	19	1,8	7	14,5	
03089-6230884	B	nerezová ocel	1.4404	potaženo niklem	bezpečnostní červená RAL 3020	8	M16x1,5	3368,2	26	10	23	8	19	24	2,3	15	35	
03089-6241084	B	nerezová ocel	1.4404	potaženo niklem	bezpečnostní červená RAL 3020	10	M20x1,5	4274,2	32	12	25	10	22	30	2,8	15	30	
03089-6241284	B	nerezová ocel	1.4404	potaženo niklem	bezpečnostní červená RAL 3020	12	M20x1,5	4274,2	32	12	25	10	22	30	2,8	15	39	
03089-6251684	B	nerezová ocel	1.4404	potaženo niklem	bezpečnostní červená RAL 3020	16	M24x2	4096,3	27	16	28	16	27	36	3,2	20	40	
03089-72903	B	nerezová ocel	1.4404	bez povrchové úpravy	tmavošedá RAL 7021	3	M6x0,75	1431,5	10	5	10	3,5	8	10	0,8	3	6,5	
03089-72004	B	nerezová ocel	1.4404	bez povrchové úpravy	tmavošedá RAL 7021	4	M8x1	1838,5	15	6	13	4	10	13	1	7	15,5	
03089-72105	B	nerezová ocel	1.4404	bez povrchové úpravy	tmavošedá RAL 7021	5	M10x1	2143,5	17	7	15	5	13	17	1,3	4	12,5	
03089-72206	B	nerezová ocel	1.4404	bez povrchové úpravy	tmavošedá RAL 7021	6	M12x1,5	2551,7	20	8	17	6	14	19	1,8	7	14,5	
03089-72308	B	nerezová ocel	1.4404	bez povrchové úpravy	tmavošedá RAL 7021	8	M16x1,5	3368,2	26	10	23	8	19	24	2,3	15	35	
03089-72410	B	nerezová ocel	1.4404	bez povrchové úpravy	tmavošedá RAL 7021	10	M20x1,5	4274,2	32	12	25	10	22	30	2,8	15	30	
03089-72412	B	nerezová ocel	1.4404	bez povrchové úpravy	tmavošedá RAL 7021	12	M20x1,5	4274,2	32	12	25	10	22	30	2,8	15	39	
03089-72516	B	nerezová ocel	1.4404	bez povrchové úpravy	tmavošedá RAL 7021	16	M24x2	4096,3	27	16	28	16	27	36	3,2	20	40	
03089-7290384	B	nerezová ocel	1.4404	bez povrchové úpravy	bezpečnostní červená RAL 3020	3	M6x0,75	1431,5	10	5	10	3,5	8	10	0,8	3	6,5	
03089-7200484	B	nerezová ocel	1.4404	bez povrchové úpravy	bezpečnostní červená RAL 3020	4	M8x1	1838,5	15	6	13	4	10	13	1	7	15,5	
03089-7210584	B	nerezová ocel	1.4404	bez povrchové úpravy	bezpečnostní červená RAL 3020	5	M10x1	2143,5	17	7	15	5	13	17	1,3	4	12,5	
03089-7220684	B	nerezová ocel	1.4404	bez povrchové úpravy	bezpečnostní červená RAL 3020	6	M12x1,5	2551,7	20	8	17	6	14	19	1,8	7	14,5	
03089-7230884	B	nerezová ocel	1.4404	bez povrchové úpravy	bezpečnostní červená RAL 3020	8	M16x1,5	3368,2	26	10	23	8	19	24	2,3	15	35	
03089-7241084	B	nerezová ocel	1.4404	bez povrchové úpravy	bezpečnostní červená RAL 3020	10	M20x1,5	4274,2	32	12	25	10	22	30	2,8	15	30	
03089-7241284	B	nerezová ocel	1.4404	bez povrchové úpravy	bezpečnostní červená RAL 3020	12	M20x1,5	4274,2	32	12	25	10	22	30	2,8	15	39	
03089-7251684	B	nerezová ocel	1.4404	bez povrchové úpravy	bezpečnostní červená RAL 3020	16	M24x2	4096,3	27	16	28	16	27	36	3,2	20	40	