

## Popis zboží/obrázky produktu



## Popis

## Materiál:

Pouzdro z hliníku, upínací páka z cementační oceli. Upínací šroub třídy pevnosti 10.9.

## Provedení:

Pouzdro bez povrchové úpravy, upínací páka broušená a bryněvaná.

## Upozornění:

Upínací rameno kompaktního upínače je plně zatažitelné.

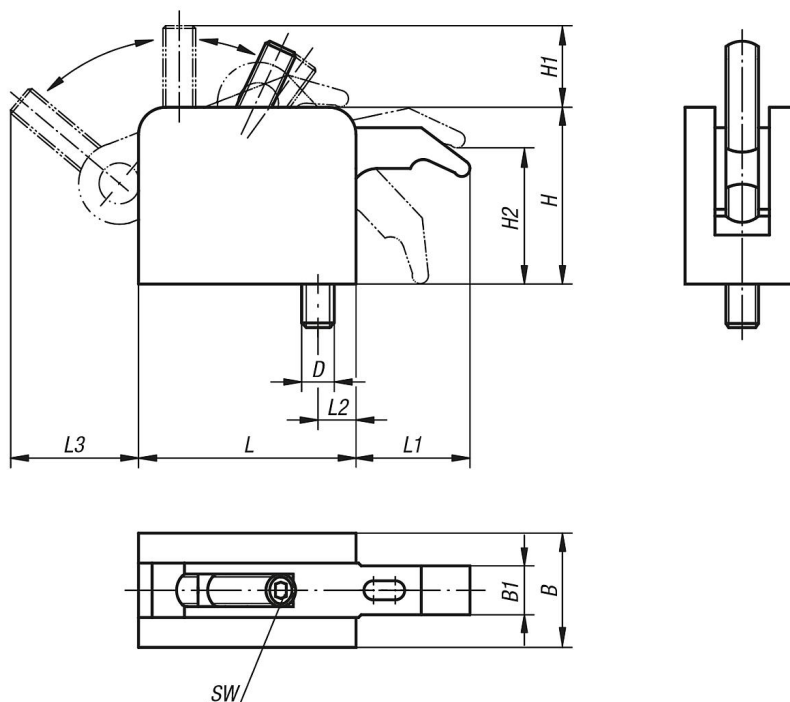
Technické výhody kompaktního upínače:

- Nerušená výměna obrobku
- Plynulý rozsah přestavení
- Vysoká samosvorná upínací síla
- Variabilní výšková nastavba (výškové kozlíky viz 04626)
- Vysoká upínací síla bez větší námahy
- Upínač vhodný i jako doraz

## Na vyžádání:

Delší upínací rameno (L1).

## Výkresy



## Přehled zboží

Objednací číslo	Velikost	L	L1	L2	L3	B	B1	H	H1	H2	D	SW	Upínací síla (kN)
04625-106	1	53	27	11	29	32	11	43	17	30	M6	4	5
04625-108	1	53	27	11	29	32	11	43	17	30	M8	4	5
04625-210	2	80	40	17	45	42	18	65	30	50	M10	6	10
04625-212	2	80	40	17	45	42	18	65	30	50	M12	6	10
04625-312	3	107	53	22	57	53	25	87	32	67	M12	8	15

