

Popis zboží/obrázky produktu



Popis

Materiál:

Korpus z oceli pro zušlechtnění, kulička z oceli na valivá ložiska 1.2067.

Provedení:

Korpus kalen a fosfátován.

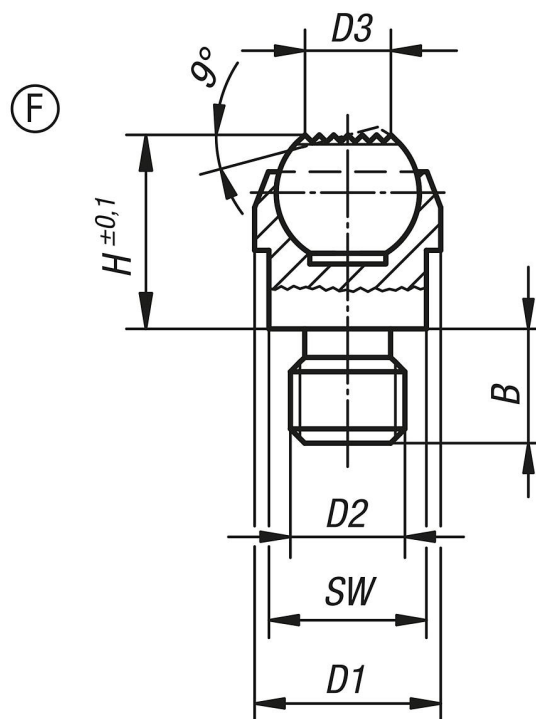
Kulička vytvrzena.

Upozornění:

Výkyvné opěrky je možné využít jako zarážky, opěrky a tlačné prvky při výrobě přípravků.

Kulička je jištěna proti protočení.

Výkresy



Přehled zboží

Objednací číslo	Provedení	B	D1	D2	D3	H	Kulička ø	SW	Zatížitelnost max. kN (jen při statickém zatížení)
02000-308	F	8	13	M8	7,2	13	10	11	10
02000-310	F	10	20	M10	10,5	18	16	17	25
02000-312	F	12	20	M12	10,5	18	16	17	25
02000-316	F	16	30	M16	20	27	25	27	90
02000-320	F	20	50	M20	34,5	35	40	41	165

