

Popis zboží/obrázky produktu



Popis

Materiál:

Těleso z oceli pro zušlechtní.
Kulička z tvrdokovu.

Provedení:

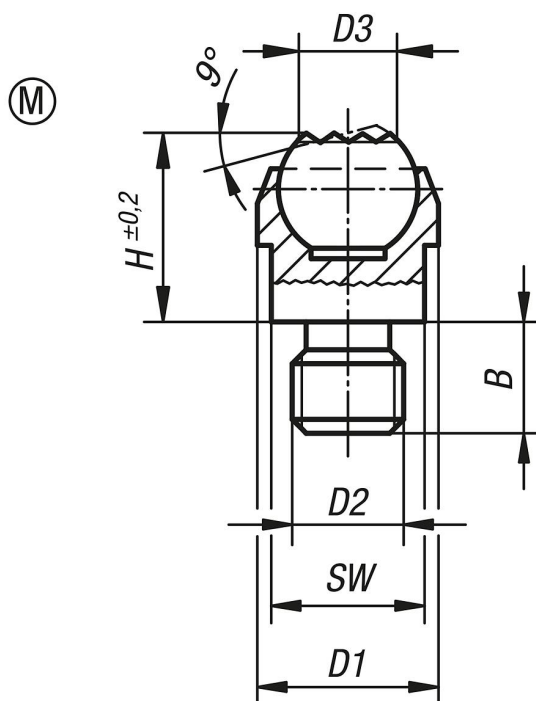
Korpus zušlechtěn a fosfátován.
Kulička poniklována.

Upozornění:

Výkyvné opěrky je možné využít jako zarážky, opěrky a tlačné prvky při výrobě přípravků.

Kulička je jištěna proti protočení.

Výkresy



Přehled zboží

| Objednací číslo | Provedení | B | D1 | D2 | D3 | H | Kulička ϕ | SW | Zatížitelnost max. kN (jen při statickém zatížení) |
|-----------------|-----------|----|----|-----|-----|------|----------------|----|--|
| 02000-908 | M | 8 | 13 | M8 | 7,7 | 13,3 | 10 | 11 | 10 |
| 02000-910 | M | 10 | 20 | M10 | 12 | 18 | 16 | 17 | 25 |
| 02000-912 | M | 12 | 20 | M12 | 12 | 18 | 16 | 17 | 25 |

