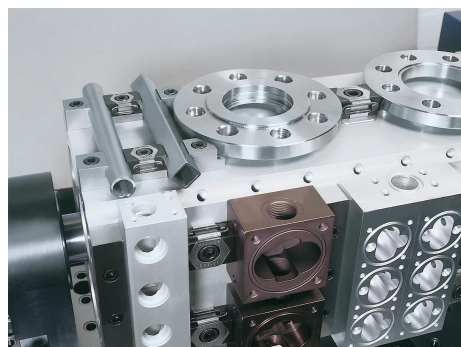
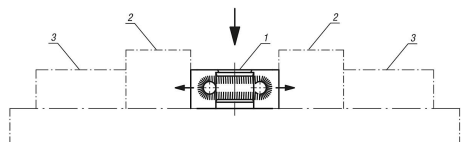


Popis zboží/obrázky produktu

**Popis****Materiál:**

Základní těleso, upínací segmenty nástrojová ocel.

Provedení:

Základní těleso, kalené.

Upínací segmenty, kalené (49-51 HRC) a brynýrované.

Klínové plochy, broušené.

Upozornění:

Klínové upínače se díky své kompaktní konstrukci hodí zvláště pro svislá a vodorovná vícenásobná upnutí. Díky kaleným a broušeným plochám klínu se docílí vysoké upínací síly.

Příslušné klínové upínače lze volitelně připevnit do rastrového otvoru nebo do T-drážky. Zašroubováním šroubu s válcovou hlavou DIN 912 se oba upínací segmenty pohybují směrem ven a tlačí obrobky k pevnému dorazu.

Upínací čelisti v provedení 04525-08 a 04525-0810 nejsou rýhované.

Podélné díry umožňují posuv klínových upínačů.

Dráha posuvu u objednáčích čísla:

04525-08 = $\pm 0,5$ mm

04525-12 = $\pm 1,0$ mm

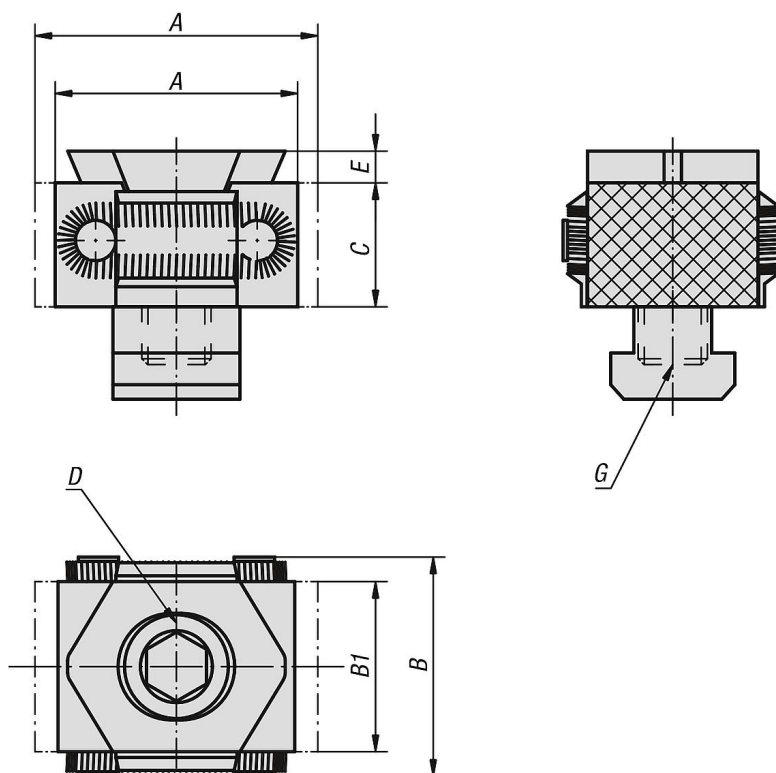
04525-16 = $\pm 1,5$ mm

Odkaz na výkres:

D) Válcový šroub DIN 912

- 1) Klínové upínače
- 2) Obrobek
- 3) Pevný doraz

Výkresy



Přehled zboží

Objednací číslo	Provedení 1	A min.	A max.	B	B1	C	D	E	Provedení 2	G	Upínací síla max. kN	Utahovací moment max. Nm
04525-08	hladké	27	31	29	21	15	M8X25	2,5	pro závitový otvor	M8	15	25
04525-0810	hladké	27	31	29	21	15	M8X25	2,5	pro drážku t	10	15	25
04525-12	s rýhováním	42	49	41	30	22	M12X40	4	pro závitový otvor	M12	30	85
04525-1214	s rýhováním	42	49	41	30	22	M12X30	4	pro drážku t	14	30	85
04525-16	s rýhováním	57	66	56	42	29	M16X60	5	pro závitový otvor	M16	50	210
04525-1618	s rýhováním	57	66	56	42	29	M16X50	5	pro drážku t	18	50	210