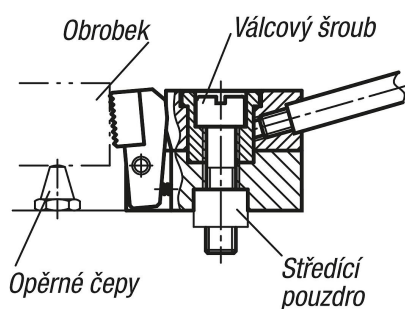
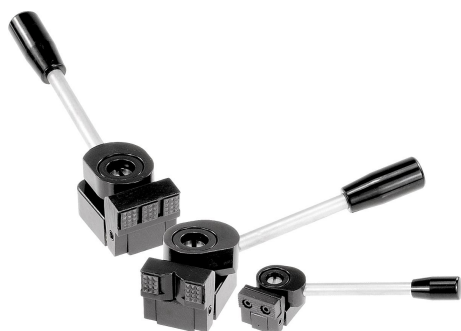


Popis zboží/obrázky produktu

**Popis****Materiál:**

Ocel.

Provedení:

Cementováno a brynýrováno.

Upozornění:

Přítlačný upínač je rychloupínací prvek, pomocí něhož jsou obrobky přitlačeny výklopnými čelistmi pomocí spirálového excentru současně k pevným dorazům i k podložce.

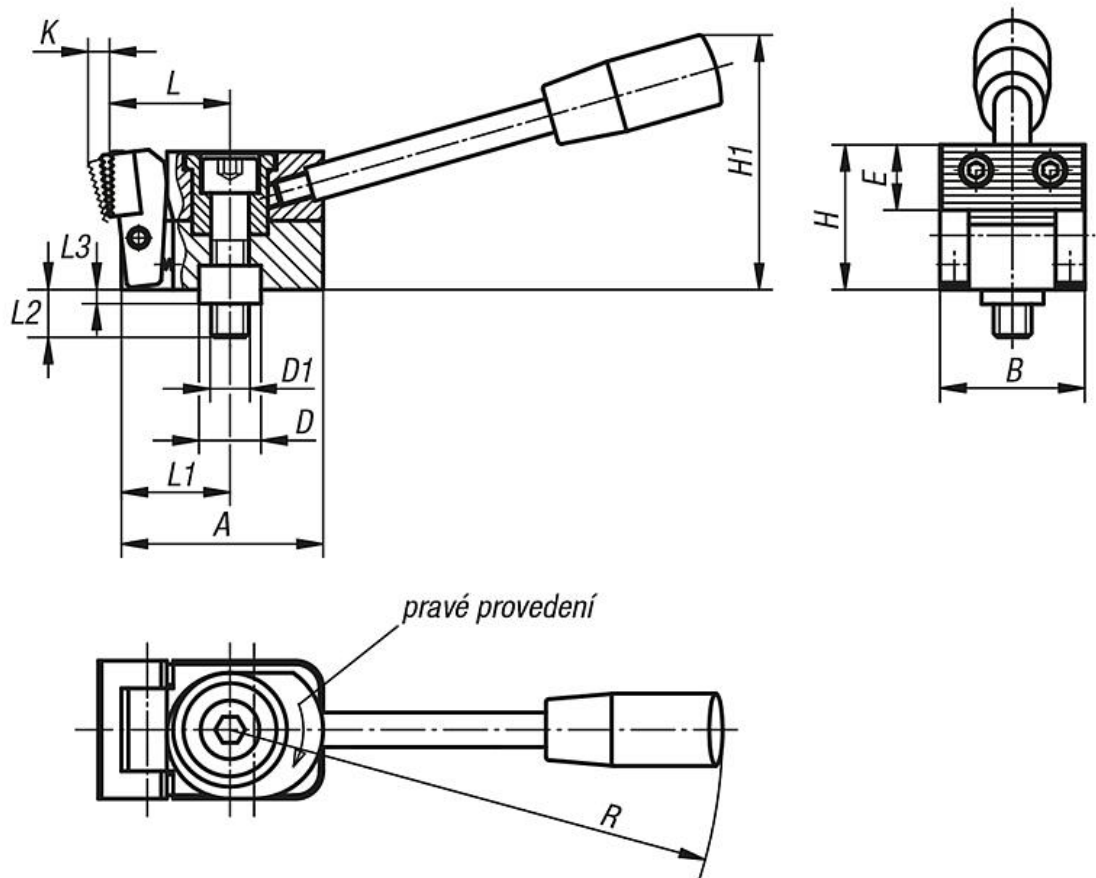
Přítlačný upínač lze pomocí středícího pouzdra polohovat a upínat na modulární rastrové desky.

Provedení 04518-006010, 04518-006015, 04518-006030 a 04518-006035 mají 2 oválné vložky z tvrzeného kovu.

Upínací síla:

04518-006... = 3800 N

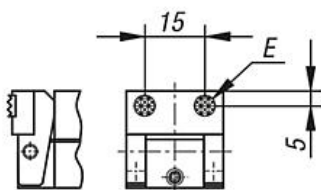
04518-010... = 7200 N



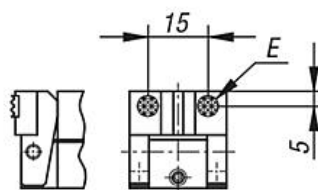
Provedení A
Ocelové upínací čelisti
s rýhováním



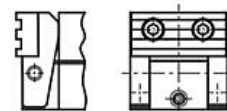
Provedení B
upínací čelisti s:
2 vložkami z tvrdého kovu,
kulaté



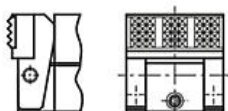
Provedení C
upínací čelisti s:
2 vložkami z tvrdého kovu,
kulaté a prizmatické



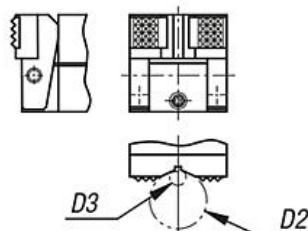
Provedení D
upínací čelisti
z POM
s rýhováním



3 vložky z tvrdého kovu,
obdélníkové



2 vložky z tvrdého kovu,
obdélníkové a prizmatické



Přehled zboží

Objednáací číslo	Provedení	Provedení 1	A	B	D	D1	D2 max.	D3 min.	E	H	H1	K	L	L1	L2	L3	R	F= Upínací síla N
04518-006005	A	pravé	38,5	25	12	M6	-	-	11	25	45	4	22	20	17	4	110	3800
04518-010005	A	pravé	58,5	40	18	M10	-	-	18	40	74	6	35	31,5	27	6	143	7200
04518-006025	A	levé	38,5	25	12	M6	-	-	11	25	45	4	22	20	17	4	110	3800
04518-010025	A	levé	58,5	40	18	M10	-	-	18	40	74	6	35	31,5	27	6	143	7200
04518-006010	B	pravé	38,5	25	12	M6	-	-	∅8	24	45	3,5	22	20	17	4	110	3800
04518-010010	B	pravé	58,5	40	18	M10	-	-	12,7	39	74	5,5	37	31,5	27	6	143	7200
04518-006030	B	levé	38,5	25	12	M6	-	-	∅8	24	45	3,5	22	20	17	4	110	3800
04518-010030	B	levé	58,5	40	18	M10	-	-	12,7	39	74	5,5	37	31,5	27	6	143	7200
04518-006015	C	pravé	38,5	25	12	M6	9,5	2,5	∅8	24	45	3,5	22	20	17	4	110	3800
04518-010015	C	pravé	58,5	40	18	M10	27	4,5	12,7	39	74	5,5	37	31,5	27	6	143	7200
04518-006035	C	levé	38,5	25	12	M6	9,5	2,5	∅8	24	45	3,5	22	20	17	4	110	3800
04518-010035	C	levé	58,5	40	18	M10	27	4,5	12,7	39	74	5,5	37	31,5	27	6	143	7200
04518-006020	D	pravé	38,5	25	12	M6	-	-	11	25	45	4,5	22	20	17	4	110	3800
04518-010020	D	pravé	58,5	40	18	M10	-	-	18	40	74	7	34,5	31,5	27	6	143	7200
04518-006040	D	levé	38,5	25	12	M6	-	-	11	25	45	4,5	22	20	17	4	110	3800
04518-010040	D	levé	58,5	40	18	M10	-	-	18	40	74	7	34,5	31,5	27	6	143	7200