

## Popis zboží/obrázky produktu



## Popis

## Materiál:

Ocel.

## Provedení:

Korpus kalen a brynýrován.

Upínací čelist kalena po cementování a potažena mosazí.

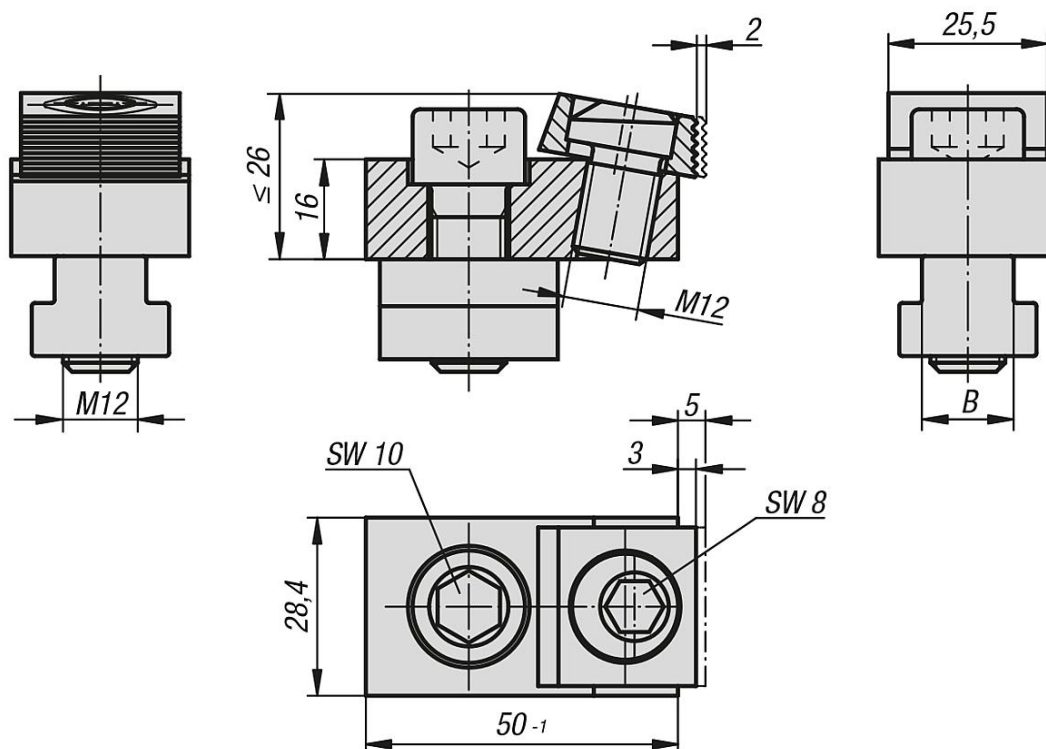
## Upozornění:

Excentrické upínací čelisti se svěracím prvkem lze použít přímo na strojních stolech nebo na adaptačních deskách. Díky efektu přitažení se obrobek přitiskne na podložku. Svěrací podložka se přizpůsobí úhlu upnutí obrobku, tzn. že obrobek nemusí být pravoúhlý. Svěrací podložka má hladkou upínací plochu pro obrobek a ozubenou upínací plochu pro polotovary.

## Na vyžádání:

Náhradní excentrické šrouby.

## Výkresy



## Přehled zboží

Objednávací číslo	B Šířka T drážky	Upínací síla (kN)
04439-00	bez vodící vložky do drážky	18
04439-14	14	18
04439-16	16	18
04439-18	18	18

