

## Popis zboží/obrázky produktu

**Popis****Materiál:**

Excentrický šroub ze zušlechtěné oceli.  
Šestihran z mosazi.

**Provedení:**

Excentrický šroub kalený na 10.9 a brynýrovaný.

**Upozornění:**

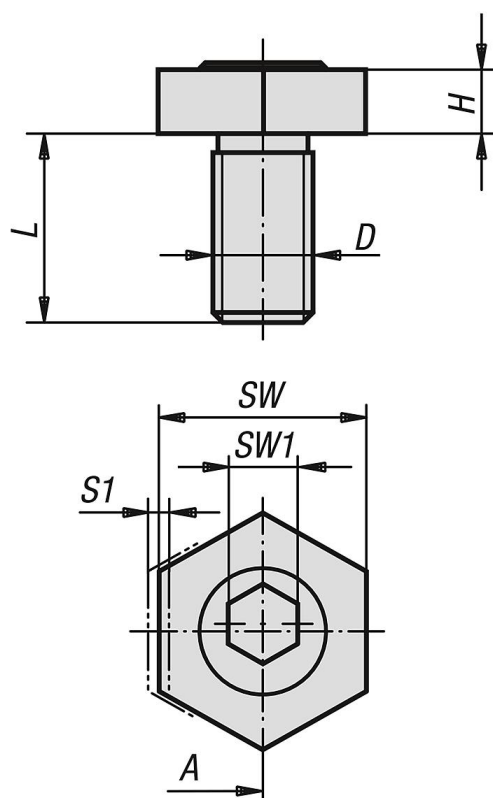
Díky velmi nízké konstrukční výšce excentrických upínacích šroubů s šestihranem je ve výrobě přípravků a přístrojů možné vyřešit mnoho různých upínacích problémů. Upínací matice z mosazi zaručuje takové upnutí obrobků, které je šetrné vůči jejich materiálu, ale přesto velmi pevné a bezpečné. Použitím několika upínacích excentrů lze osadit i celé palety.

"A" = vzdálenost od obrobku ke středu závitu (upínací šroub).

**Na vyžádání:**

Náhradní excentrické šrouby.

## Výkresy



## Přehled zboží

Objednací číslo	A	D	H	L	SW	SW1	S1 (upínací dráha)	Upínací síla (kN)	Moment utažení max. Nm
04435-04	3,8	M4	2,8	10	8	3	0,8	0,9	2,2
04435-06	7,8	M6	4,8	12	16	4	1	3,4	8,5
04435-08	10,2	M8	4,8	15	20,6	5	1	3,6	11,3
04435-10	10,2	M10	6,4	20	20,6	7	1,6	9,0	28,06
04435-12	12,7	M12	9,5	25	25,4	8	2	18,0	88
04435-16	15	M16	12,7	30	30,2	12	2,5	27,0	135