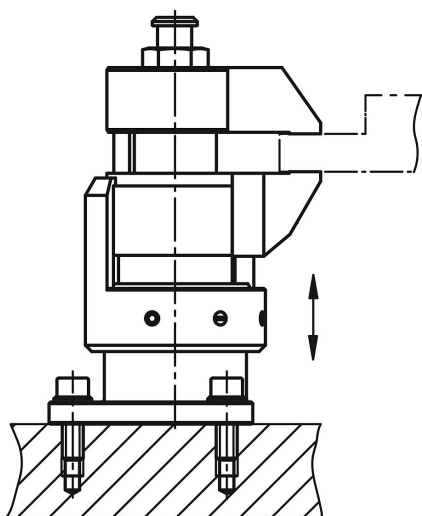
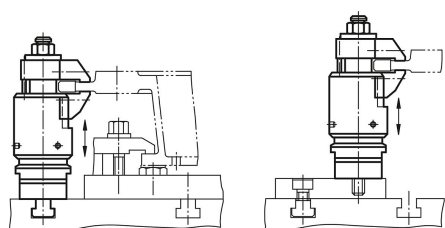


Popis zboží/obrázky produktu

**Popis****Materiál:**

Základní těleso a upínací čelisti z cementační oceli.
Pouzdro z hliníku.

Provedení:

Základní těleso nitrídováno, bryněrováno a broušeno.
Upínací čelisti nitrídovány a bryněrovány.
Pouzdro červeně eloxováno.

Upozornění:

Plovoucí upínač slouží k upínání a podepření předdefinovaných upínacích míst na dílech. Zabraňuje vibracím a prohnutí během obrábění.

Způsob ovládání:

1. Plovoucí upínač stlačte směrem dolů.
2. Upínací čelist zaklopte až k dorazu. Plovoucí upínač se mírnou silou pružiny přimkne k obrodku.
3. Plovoucí upínač dotáhněte šestihrannou maticí (vel. klíče 18) (dbejte na min. a max. krouticí moment). Při upínání je obrobek sevřen a současně podepřen.
4. Uvolnění se provádí v opačném pořadí.

Montáž:**Provedení A:**

Plovoucí upínač připevněte pomocí připojovacího závitu M12 na přípravek. Výškový doraz a velikost výkyvu seřídte pomocí červeného seřizovacího pouzdra a sevřete závitovým kolíkem (3x otv. kl. 2,5). Při nastavování výškového omezení směrem nahoru zohledněte dostatečnou vůli. Pro bezpečnou funkci musí být otvor se závitem M12 vždy uzavřený. Pro specifické situace při upínání lze sériové upínací čelisti upravit či vyměnit.

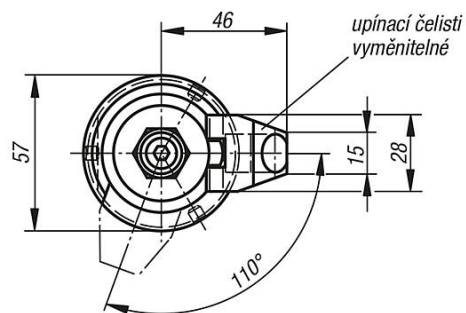
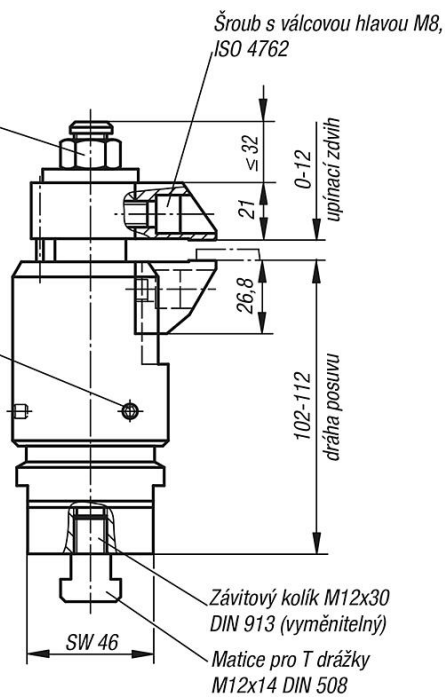
Provedení B:

Plovoucí upínač s upevňovacím otvorem pro M6 upevněte na přípravek. Výškový doraz a akční okruh seřídte červeným stavěcím pouzdem a sevřete závitovým kolíkem (4x vel. klíče 2,5). Při nastavování výškového omezení ponechte dostatečně velkou vůli. Pro specifické upínací situace lze sériové upínací čelisti pozměnit resp. je vyměnit.

A

Vel. klíče 18
M12 utahovací moment
min. 15 Nm = nosná síla 2 kN
max. 30 Nm = nosná síla 8 kN

3x Vel. klíče 2,5
Nastavení
výškového dorazu a
výkyvného rozsahu



Výkresy

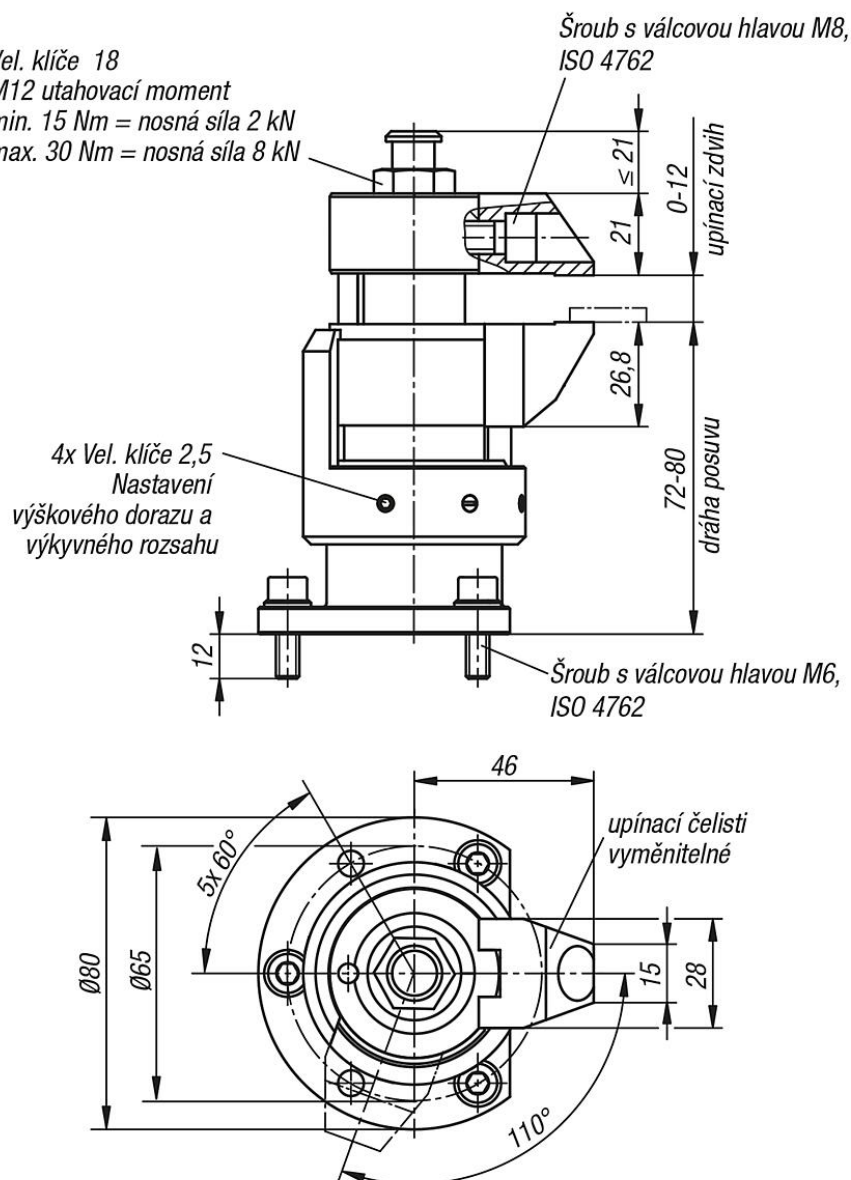
B

Vel. klíče 18

M12 utahovací moment

min. 15 Nm = nosná síla 2 kN

max. 30 Nm = nosná síla 8 kN



Přehled zboží

Objednáací číslo	Provedení	Dráha přístavení	Max. upínací zdvih	Nosná síla N	Upínací síla N
04420-100812	A	10 mm	12	8000	8000
04420-080812	B	8	12	8000	8000