

Popis zboží/obrázky produktu



Popis

Materiál:

Ocel.

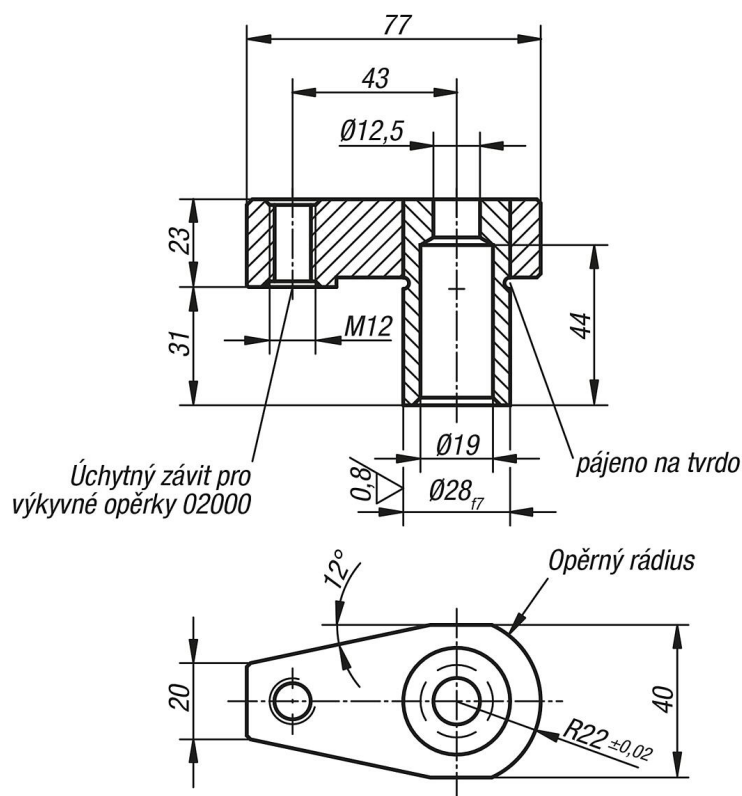
Provedení:

Cementováno, bryňováno a broušeno.

Upozornění:

Přesný upínací hák se používá u běžných přípravků jako upínací prvek. Za tím účelem se v tělese přípravku vytvoří lícovaný otvor. Hloubku otvoru je nutné přizpůsobit požadované výšce upnutí. Pro zachycení protisměrné síly se na zaoblenou část háku (rádius 22) nasadí podpěra. Může být plochá, půlkruhová nebo prizmatická. Upnutí se provádí šroubem s šestihrannou hlavou DIN 933.

Výkresy



Přehled zboží

Objednací číslo	Rozměry
04380-00	viz výkres

