

Popis zboží/obrázky produktu



Popis

Materiál:

Zušlechtěná ocel.

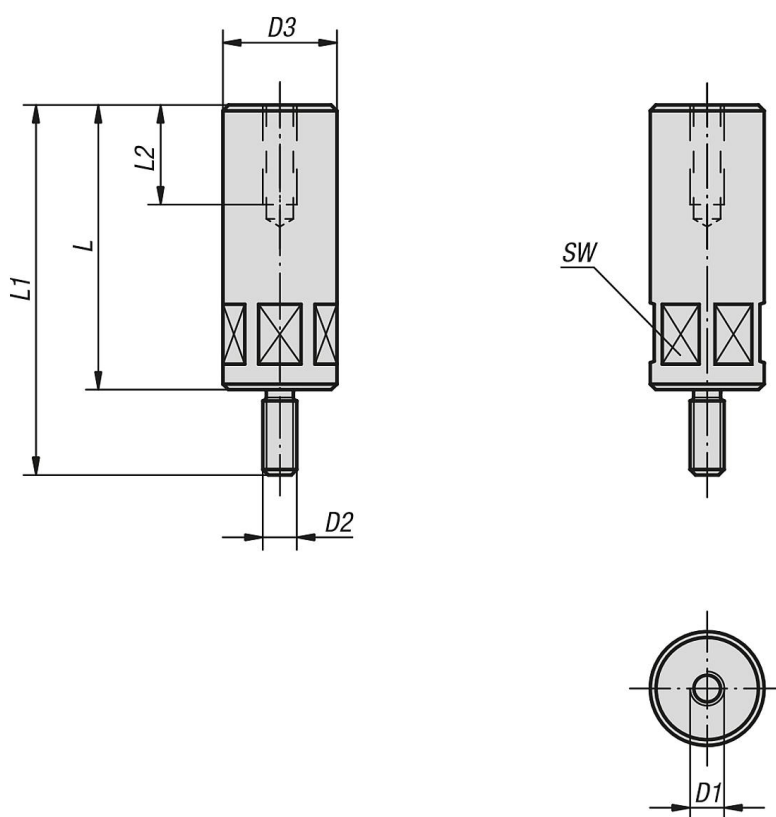
Provedení:

Bryňováno.

Upozornění:

Pomocí zvyšovacích válců je možné provést vyvýšení upínacích háků i jejich nástavců.

Výkresy



Přehled zboží

Objednací číslo	D1	D2	D3	L	L1	L2	SW	Moment utažení max. Nm
04378-08032	M8	M8	24	32	51	20	22	29,4
04378-08040	M8	M8	24	40	59	20	22	29,4
04378-08050	M8	M8	24	50	69	20	22	29,4
04378-08065	M8	M8	24	65	84	20	22	29,4
04378-12050	M12	M12	40	50	80	35	36	49
04378-12065	M12	M12	40	65	95	35	36	49
04378-12080	M12	M12	40	80	110	35	36	49
04378-12100	M12	M12	40	100	130	35	36	49
04378-12125	M12	M12	40	125	155	35	36	49
04378-12160	M12	M12	40	160	190	35	36	49
04378-12200	M12	M12	40	200	230	35	36	49
04378-16050	M16	M16	50	50	80	35	46	78,4
04378-16065	M16	M16	50	65	95	35	46	78,4

Přehled zboží

Objednáací číslo	D1	D2	D3	L	L1	L2	SW	Moment utažení max. Nm
04378-16080	M16	M16	50	80	110	35	46	78,4
04378-16100	M16	M16	50	100	130	35	46	78,4
04378-16125	M16	M16	50	125	155	35	46	78,4
04378-16160	M16	M16	60	160	190	35	55	78,4
04378-16200	M16	M16	60	200	230	35	55	78,4