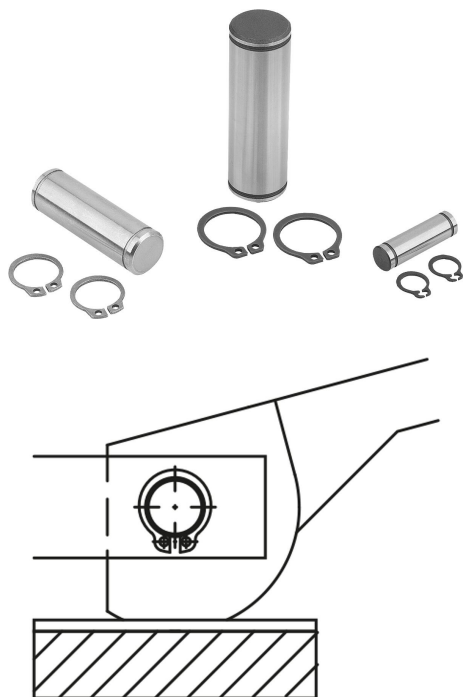


Popis zboží/obrázky produktu

**Popis****Materiál:**

Ocel nebo nerezová ocel.

Provedení:

Ocelové provedení:

zušlechtené na 1000 - 1200 N/mm², brynýrované.

Nerezové provedení :

zušlechtné na 900 - 1050 N/mm², bez povrchové úpravy.

Upozornění:

Určeno pro:

Excentrické páky 04290 a 04310.

Šrouby s okem 07180 a 07181.

Vídlice se závitovým čepem 07620.

Přednosti:

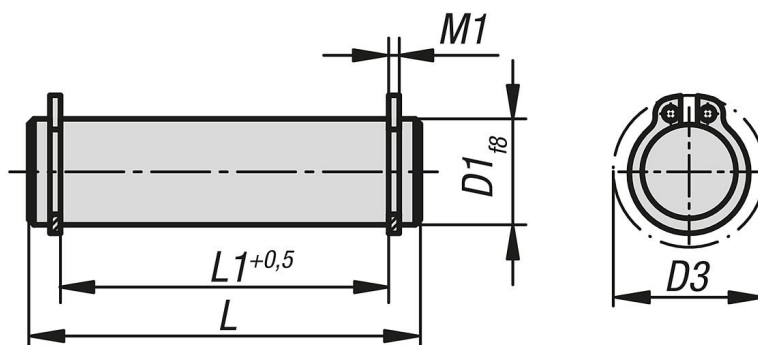
Broušený vnější průměr.

Vysoká rozměrová přesnost.

Vhodné jako náhradní díl.

Včetně příslušných pojistných kroužků.

Výkresy



Přehled zboží

Objednací číslo	Materiál základní těleso	D1	L	L1	M1	D3
04250-05	ocel	5	18	13	0,7	10,7
04250-06	ocel	6	22	17	0,8	12,2
04250-08	ocel	8	30	25	0,9	15,2
04250-081	ocel	8	20	16	0,9	15,2
04250-082	ocel	8	27	21	0,9	15,2
04250-10	ocel	10	37	32	1,1	17,6
04250-101	ocel	10	25	20	1,1	17,6
04250-102	ocel	10	35	29	1,1	17,6
04250-12	ocel	12	46	40	1,1	19,6
04250-121	ocel	12	31	25	1,1	19,6
04250-122	ocel	12	37	31	1,1	19,6
04250-14	ocel	14	44	37	1,1	22
04250-16	ocel	16	48	41	1,1	24,4
04250-18	ocel	18	58	51	1,3	26,8
04250-105	nerezová ocel	5	18	13	0,7	10,7

Přehled zboží

Objednací číslo	Materiál základní těleso	D1	L	L1	M1	D3
04250-106	nerezová ocel	6	22	17	0,8	12,2
04250-108	nerezová ocel	8	20	16	0,9	15,2
04250-1081	nerezová ocel	8	27	21	0,9	15,2
04250-1082	nerezová ocel	8	30	25	0,9	15,2
04250-110	nerezová ocel	10	25	20	1,1	17,6
04250-1101	nerezová ocel	10	35	29	1,1	17,6
04250-1102	nerezová ocel	10	37	32	1,1	17,6
04250-112	nerezová ocel	12	31	25	1,1	19,6
04250-1121	nerezová ocel	12	37	31	1,1	19,6
04250-1122	nerezová ocel	12	46	40	1,1	19,6
04250-114	nerezová ocel	14	44	37	1,1	22
04250-116	nerezová ocel	16	48	41	1,1	24,4
04250-118	nerezová ocel	18	58	51	1,3	26,8