

Popis zboží/obrázky produktu



Popis

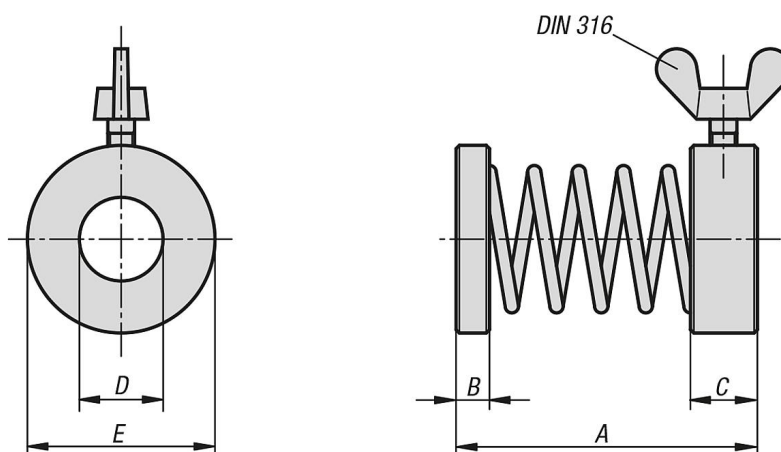
Materiál:

Tlačný a přídržný kroužek ze zušlechtěné oceli.
Pružina z pružinové oceli.

Provedení:

Tlačný a přídržný kroužek bryňrovány,
pružina bez povrchové úpravy.

Výkresy



Přehled zboží

Objednací číslo	A	B	C	D	E	Křídlový šroub DIN 316
04195-08029	29	2	6	8,5	16	M4x6
04195-12046	46	3	8	13	25	M4x10
04195-16050	50	4	8	16,5	28	M5x10