

## Popis zboží/obrázky produktu



### Popis

#### Materiál:

Ocel.

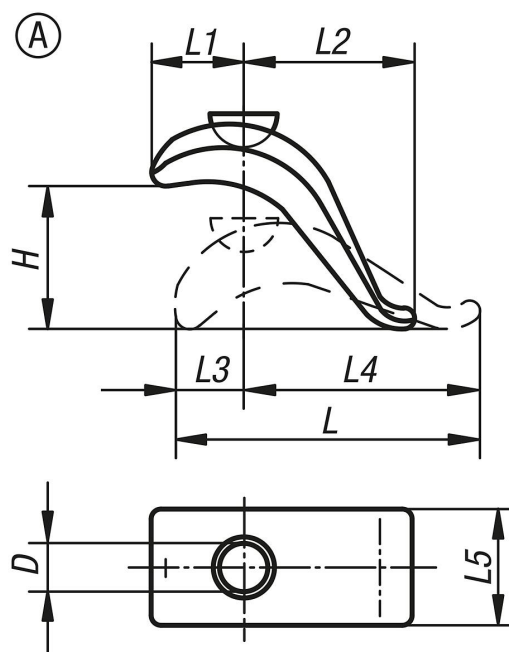
#### Provedení:

Kováno a zušlechťeno, lakováno.  
Šroubové části třídy pevnosti 8.8.

#### Upozornění:

Bezestupňová upínací patka překlenuje rychle různé upínací výšky bez dodatečných podložek a vyžaduje málo místa na strojním stole. Je navržena pro vysoká zatížení a hodí se zejména k upínání řezných a lisovacích nástrojů.

## Výkresy



## Přehled zboží

Objednací číslo	Provedení	D	H	L	L1	L2	L3	L4	L5	Upínací síla (kN)
04140-010	A	17	75	140	55	60	30	110	50	20,2
04140-020	A	21	85	175	70	80	40	135	60	37,8