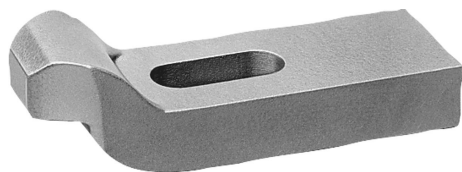


## Popis zboží/obrázky produktu



## Popis

## Materiál:

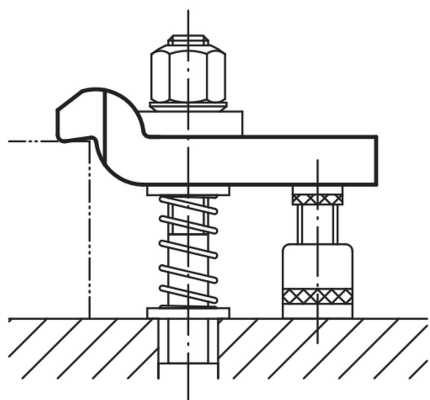
Zušlechtěná ocel nebo EN AW-7022.

## Provedení:

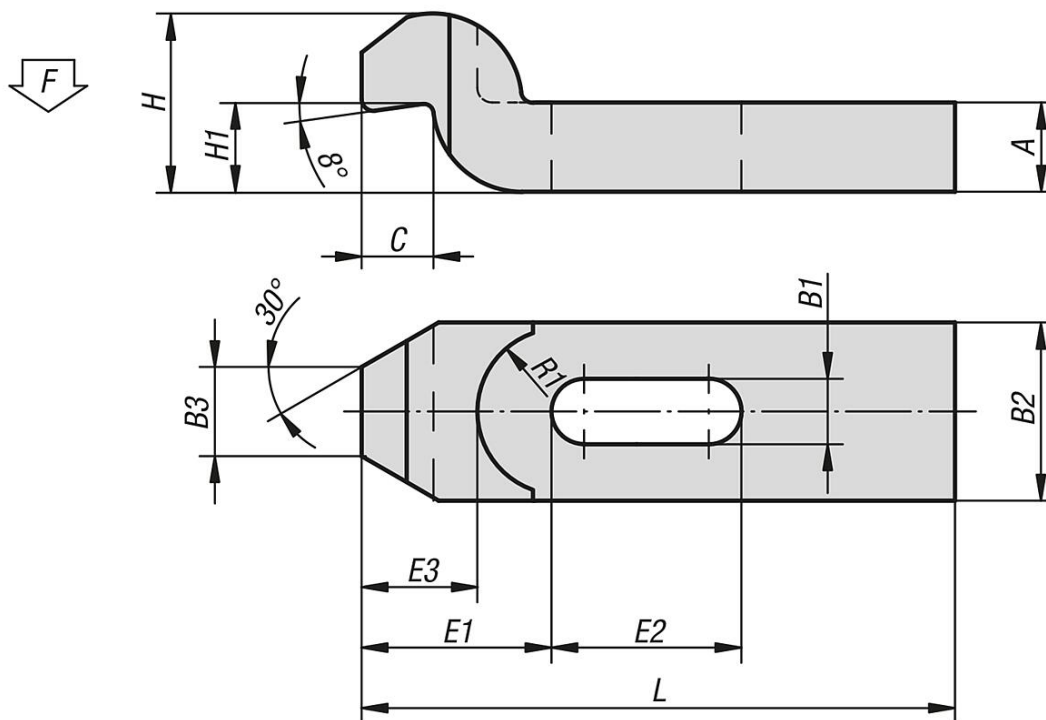
lakováno, hliník bez povrchové úpravy.

## Upozornění:

Při použití kuželových páneví 07420 je nutné použít provedení G.



## Výkresy



## Přehled zboží

Objednací číslo zušlechtěná ocel	Objednací číslo hliník	L	B1	B2	B3	H max.	H1	A	C	E1	E2	E3	R1	F kN	pro šroub
04090-06	04090-206	60	7	20	10	20	9	10	8	20	20	14	11	4,82	M6
04090-08	04090-208	80	9	25	12	24	11	12	9	25	25	17	14	8,77	M8
04090-10	04090-210	100	11	30	15	30	14	15	12	32	32	22	18	13,9	M10
04090-12	04090-212	125	14	40	20	40	18	20	16	40	40	28	20	20,2	M12/M14
04090-16	04090-216	125	18	50	25	46	23	25	20	49	40	38	25	37,8	M16/M18
04090-161	04090-2161	160	18	50	25	46	23	25	20	49	50	38	25	37,8	M16/M18
04090-20	04090-220	160	22	60	30	60	28	30	24	55	55	40	28	58,8	M20/M22

## Přehled zboží

Objednací číslo zušlechťená ocel	Objednací číslo hliník	L	B1	B2	B3	H max.	H1	A	C	E1	E2	E3	R1	F kN	pro šroub
04090-201	04090-2201	200	22	60	30	60	28	30	24	55	70	40	28	58,8	M20/M22
04090-24	04090-224	200	26	70	35	70	32	35	28	72	60	54	34	84,7	M24
04090-241	04090-2241	250	26	70	35	70	32	35	28	72	80	54	34	84,7	M24
04090-30	04090-230	250	34	80	40	80	37	40	40	91	80	72	40	135	M30/M32
04090-301	04090-2301	315	34	80	40	100	56	50	40	91	100	72	40	135	M30/M32