

Popis zboží/obrázky produktu



Popis

Materiál:

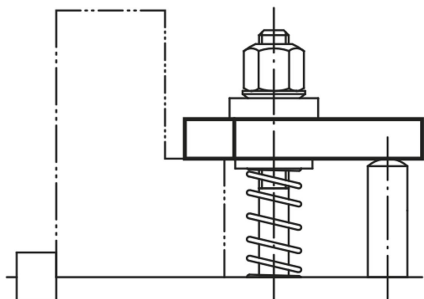
Zušlechtěná ocel nebo EN AW-7022.

Provedení:

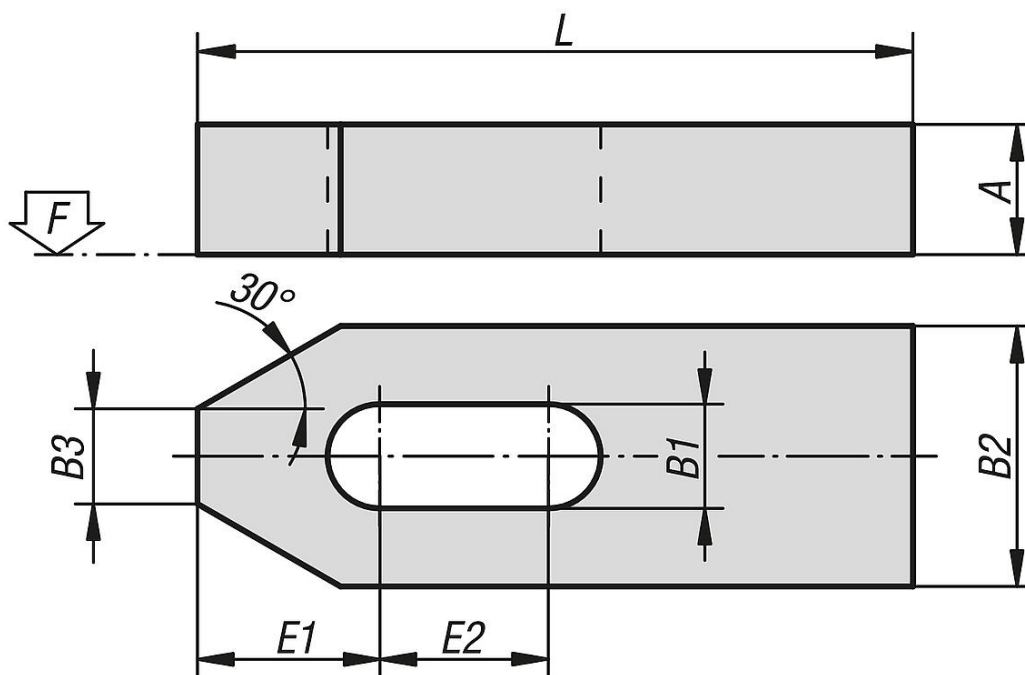
lakováno, hliník bez povrchové úpravy.

Upozornění:

Při použití kuželových páneví 07420 je nutné použít provedení G.



Výkresy



Přehled zboží

Objednací číslo	Materiál základní těleso	L	A	B1	B2	B3	E1	E2	F kN	pro šroub
04080-06	zušlechtěná ocel	50	10	7	20	8	13,5	13	4,82	M6
04080-08	zušlechtěná ocel	60	12	9	25	10	14,5	13	8,77	M8
04080-10	zušlechtěná ocel	80	15	11	30	12	20,5	19	13,9	M10
04080-12	zušlechtěná ocel	100	20	14	40	14	28	26	20,2	M12/M14
04080-14	zušlechtěná ocel	125	20	14	40	14	28	36	20,2	M12/M14
04080-16	zušlechtěná ocel	125	25	18	50	18	35	27	37,8	M16/M18
04080-18	zušlechtěná ocel	160	25	18	50	18	35	47	37,8	M16/M18
04080-20	zušlechtěná ocel	160	30	22	60	22	41	38	58,8	M20/M22
04080-201	zušlechtěná ocel	200	30	22	60	22	41	58	58,8	M20/M22
04080-24	zušlechtěná ocel	200	30	26	70	26	48	54	84,7	M24

Přehled zboží

Objednací číslo	Materiál základní těleso	L	A	B1	B2	B3	E1	E2	F kN	pro šroub
04080-241	zušlechťená ocel	250	35	26	70	26	48	79	84,7	M24
04080-30	zušlechťená ocel	250	40	34	80	34	62	66	135	M30/M32
04080-301	zušlechťená ocel	315	50	34	80	34	62	96	135	M30/M32
04080-206	hliník	50	10	7	20	8	13,5	13	4,82	M6
04080-208	hliník	60	12	9	25	10	14,5	13	8,77	M8
04080-210	hliník	80	15	11	30	12	20,5	19	13,9	M10
04080-212	hliník	100	20	14	40	14	28	26	20,2	M12/M14
04080-214	hliník	125	20	14	40	14	28	36	20,2	M12/M14
04080-216	hliník	125	25	18	50	18	35	27	37,8	M16/M18
04080-218	hliník	160	25	18	50	18	35	47	37,8	M16/M18
04080-220	hliník	160	30	22	60	22	41	38	58,8	M20/M22
04080-2201	hliník	200	30	22	60	22	41	58	58,8	M20/M22
04080-224	hliník	200	30	26	70	26	48	54	84,7	M24
04080-2241	hliník	250	35	26	70	26	48	79	84,7	M24
04080-230	hliník	250	40	34	80	34	62	66	135	M30/M32
04080-2301	hliník	315	50	34	80	34	62	96	135	M30/M32