



Popis

Materiál:

Aretační kolík z oceli.
Závitové pouzdro z oceli.
Úchyt hříbovitého tvaru z termoplastu, tmavošedý.
Značka blokování, hliník.

Provedení:

Aretační kolík z oceli kalený, broušený a brunýrovaný.
Závitové pouzdro brunýrované.
Označení blokování červeně eloxované.

Upozornění:

Aretační čepy se užívají tam, kde je třeba zabránit změně aretačního nastavení příčnými silami. Teprve až po ručním vysunutí čepu je možné nastavit jinou aretační polohu.
U viditelného označení blokování je čep buďto kompletně odblokovaný nebo se nachází v částečně uzavřené poloze.

Na vyžádání:

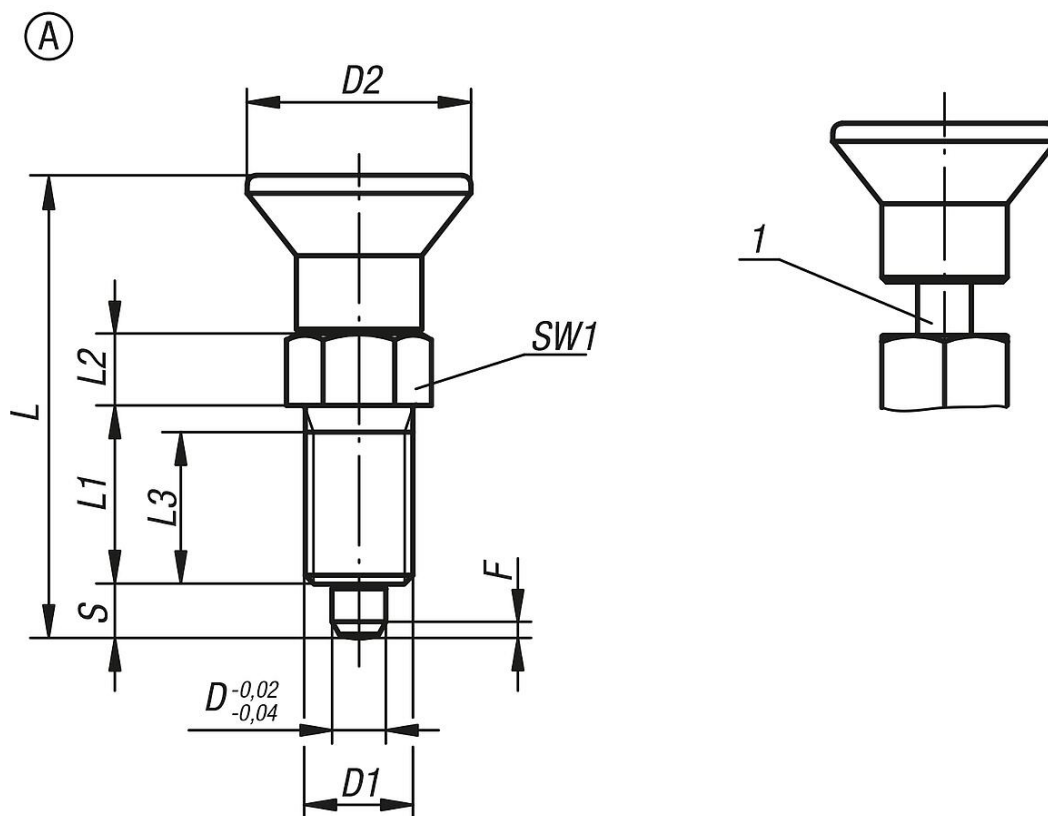
Nadstandardní provedení.

Příslušenství:

Distanční kroužky 03089

Odkaz na výkres:

1) Označovací kroužek



Přehled zboží

Objednací číslo	Provedení	D	D1	D2	L	L1	L2	L3	Zdvih S	SW1	F x 30°	Síla pružiny začátek F1 cca N	Síla pružiny konec F2 cca N
03090-71105	A	5	M10x1	21	43,5	17	7	15	5	13	1,3	5	12
03090-71206	A	6	M12x1,5	25	51,7	20	8	17	6	14	1,8	6	14
03090-71308	A	8	M16x1,5	33	68	26	10	23	8	19	2,3	15	35