

Popis zboží/obrázky produktu



Popis

Materiál:

Pouzdro hliníkové.
Montážní podložka z oceli.
Pružina z oceli.

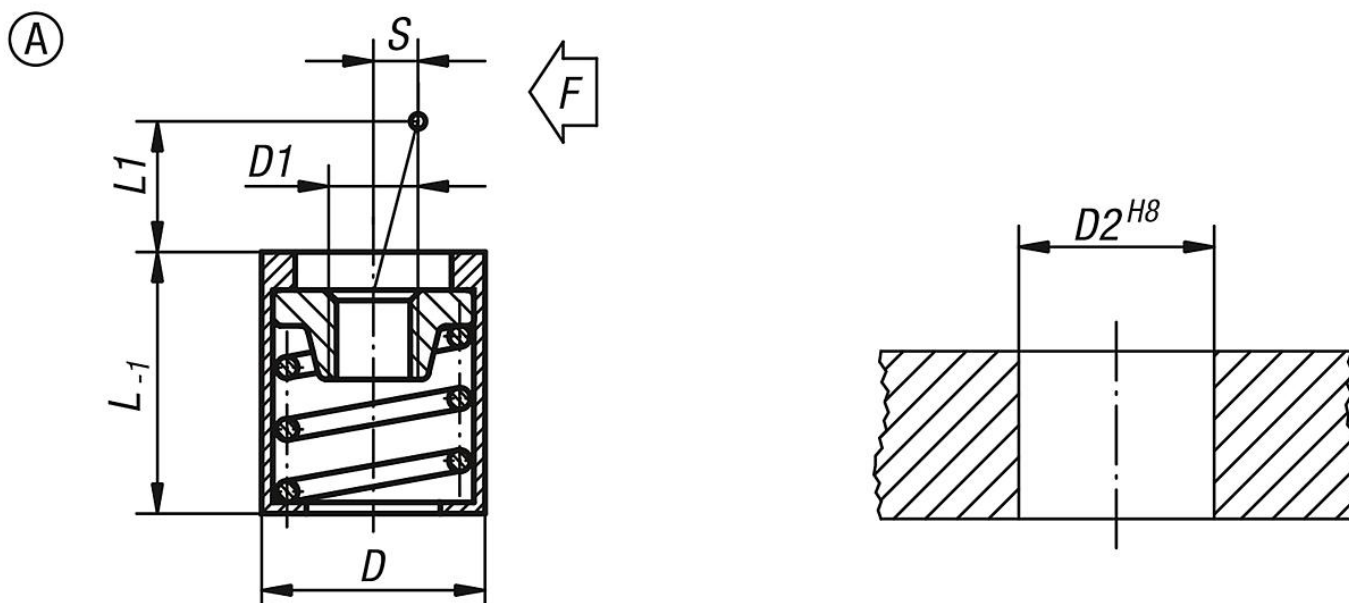
Provedení:

Pouzdro modře pozinkované.

Upozornění:

Podle oblasti využití je možné si tlačný čep vyrobit a zašroubovat ho do závitů montážní podložky.
Při využití zdvihu (S) a příslušné délky (L1) lze docílit odpovídající boční tlak (F).
Provedení B je navíc vybaveno těsněním proti vniknutí špón a nečistot.

Výkresy



Přehled zboží

Objednací číslo	Provedení	D	D1	D2	L	L1	S	F cca N
03332-31054	A	10	M4	10	12	4	1,6	20
03332-31056	A	10	M4	10	12	4	1,6	50
03332-31058	A	10	M4	10	12	4	1,6	100
03332-31064	A	10	M4	10	12	7,5	2	40
03332-31066	A	10	M4	10	12	7,5	2	75
03332-31068	A	10	M4	10	12	7,5	2	100
03332-31104	A	16	M6	16	18	11,5	3,2	100
03332-31106	A	16	M6	16	18	11,5	3,2	150
03332-31108	A	16	M6	16	18	11,5	3,2	200

