

Popis zboží/obrázky produktu

**Popis****Materiál:**

Pouzdro hliníkové. Pružina ocelová.
Tlačný čep ocelový.

Provedení:

Tlačný čep (ocel) tvrzený a pozinkovaný.
Pouzdro modře pozinkované.

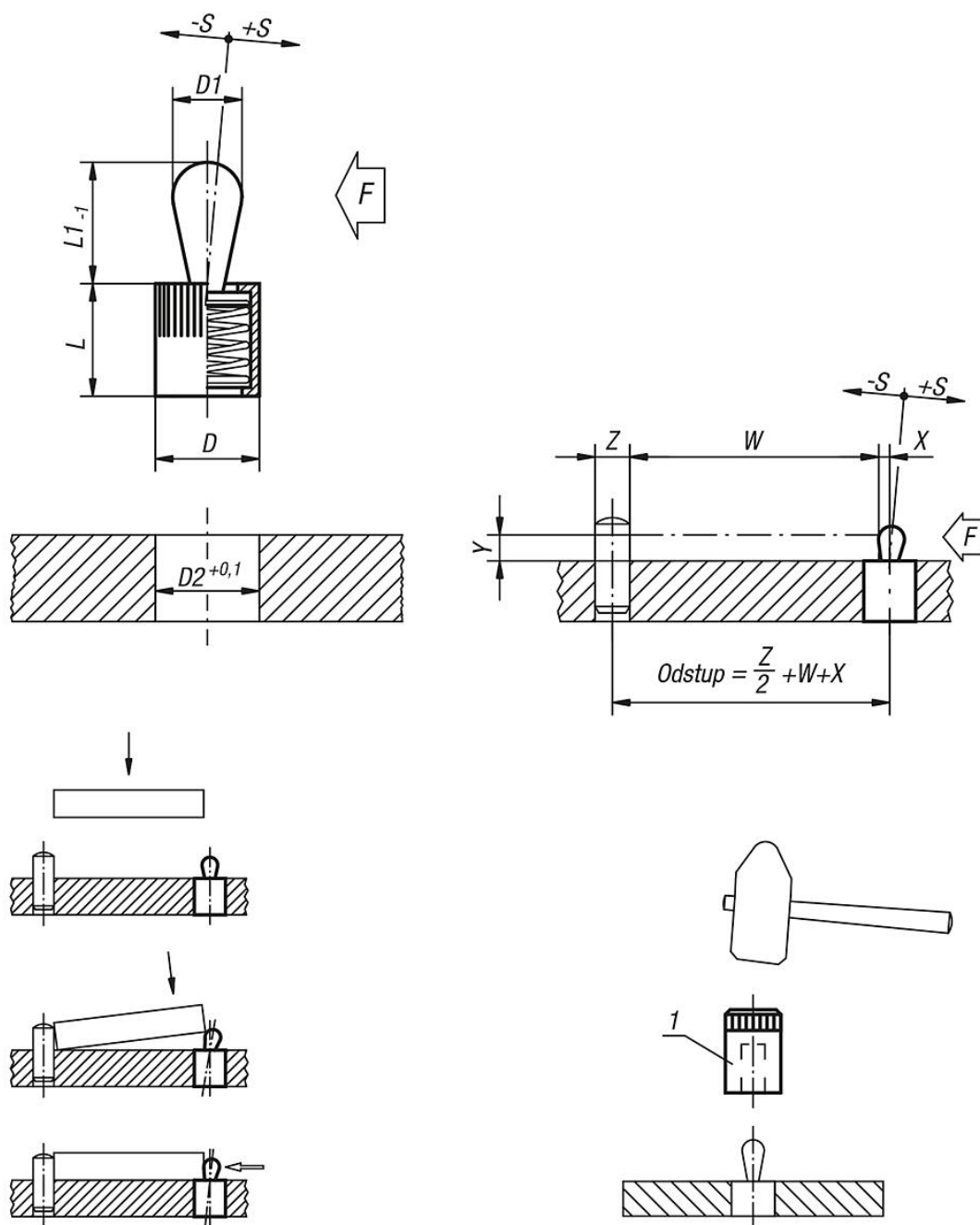
Upozornění:

Pružné boční opěrky slouží k ustavení polohy, k upínání, k přidržení a upevnění opracovávaných částí při:
rytí, popisování, vrtání, vystružování, řezání závitů, honování, broušení, svařování, letování, osazování součástí, montování apod. Vhodný excentr pro montáž - viz 03330.
W a Z podle údajů zákazníka.

Odkaz na výkres:

1) Montážní nářadí

Výkresy



Přehled zboží

Objednací číslo	D	D1	L	L1	D2	±S	F cca N	X do Y = 1	X do Y = 2	X do Y = 3	X do Y = 4,5	X do Y = 6	X do Y = 8	Objednací číslo pro montážní nářadí
03330-21034	6	3	7	4	6	0,5	10	0,8	1	1	1	1	1	03330-03
03330-21036	6	3	7	4	6	0,5	20	0,8	1	1	1	1	1	03330-03
03330-21038	6	3	7	4	6	0,5	40	0,8	1	1	1	1	1	03330-03
03330-21054	10	5	11	6,7	10	0,8	20	-	1,5	1,7	1,7	1,7	1,7	03330-05
03330-21056	10	5	11	6,7	10	0,8	50	-	1,5	1,7	1,7	1,7	1,7	03330-05
03330-21058	10	5	11	6,7	10	0,8	100	-	1,5	1,7	1,7	1,7	1,7	03330-05
03330-21064	10	6	11	10,7	10	1	40	-	-	-	1,7	1,9	1,9	03330-05
03330-21066	10	6	11	10,7	10	1	75	-	-	-	1,7	1,9	1,9	03330-05
03330-21068	10	6	11	10,7	10	1	100	-	-	-	1,7	1,9	1,9	03330-05
03330-21084	12	8	13	13,9	12	1,3	50	-	-	-	-	2,5	2,7	03330-08
03330-21086	12	8	13	13,9	12	1,3	100	-	-	-	-	2,5	2,7	03330-08

Přehled zboží

Objednací číslo	D	D1	L	L1	D2	±S	F cca N	X do Y = 1	X do Y = 2	X do Y = 3	X do Y = 4,5	X do Y = 6	X do Y = 8	Objednací číslo pro montážní náradí
03330-21088	12	8	13	13,9	12	1,3	150	-	-	-	-	2,5	2,7	03330-08
03330-21104	16	10	17	16,7	16	1,6	100	-	-	-	-	-	3,1	03330-10
03330-21106	16	10	17	16,7	16	1,6	150	-	-	-	-	-	3,1	03330-10
03330-21108	16	10	17	16,7	16	1,6	200	-	-	-	-	-	3,1	03330-10