

Popis zboží/obrázky produktu



Popis

Materiál:

Úderové držadlo ze zušlechtěné oceli.

Dřík, doraz a vodící pouzdro kalené nástrojová ocel.

Provedení:

Rukojeť s ochranou proti úderu, zušlechtěná a pochromovaná.

Dřík, doraz a vodící pouzdro kalené a chromované.

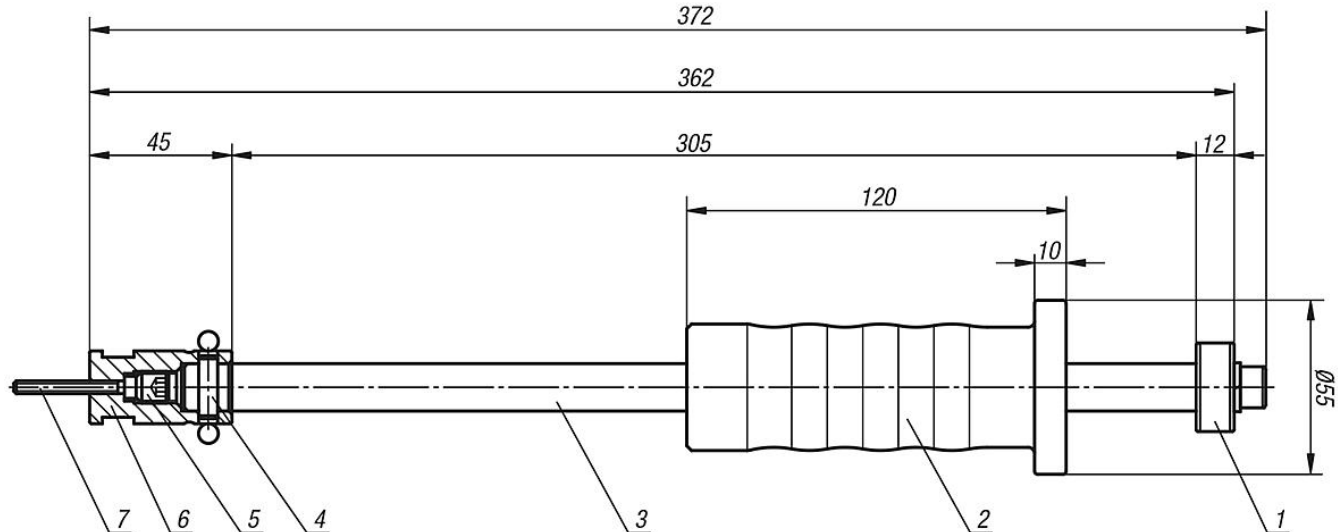
Upozornění:

Stahovák se používá k demontáži uchycovacích čepů (03105, 03106, 03107, 03108, 03325) a kolíků, které jsou opatřeny vnitřním závitem M3–M8.

Odkaz na výkres:

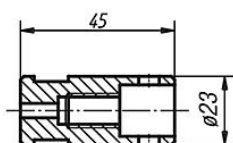
- 1) Doraz
- 2) Úderové držadlo
- 3) Dřík
- 4) Příčný kolík
- 5) Svěrací šroub
- 6) Vodící pouzdro
- 7) Šroub s válcovou hlavou
- 8) 1 sada vodících pouzder

Výkresy

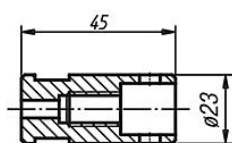


⑧

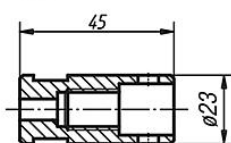
M3 + M4



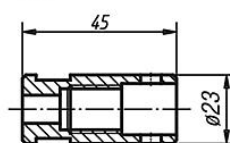
M5



M6



M8



Přehled zboží

| Objednací číslo | Rozměry |
|-----------------|------------|
| 03328-40 | viz výkres |