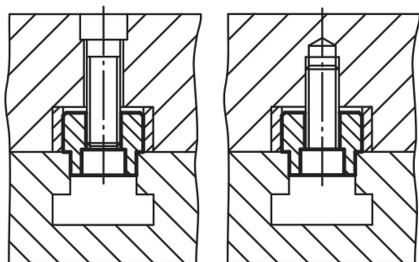
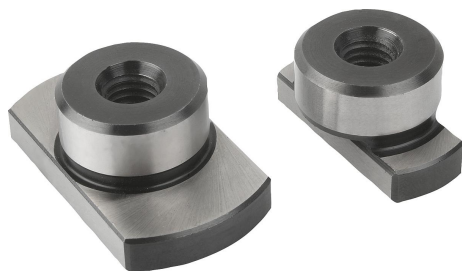


Popis zboží/obrázky produktu



Popis

Materiál:

Cementovaná ocel.

Provedení:

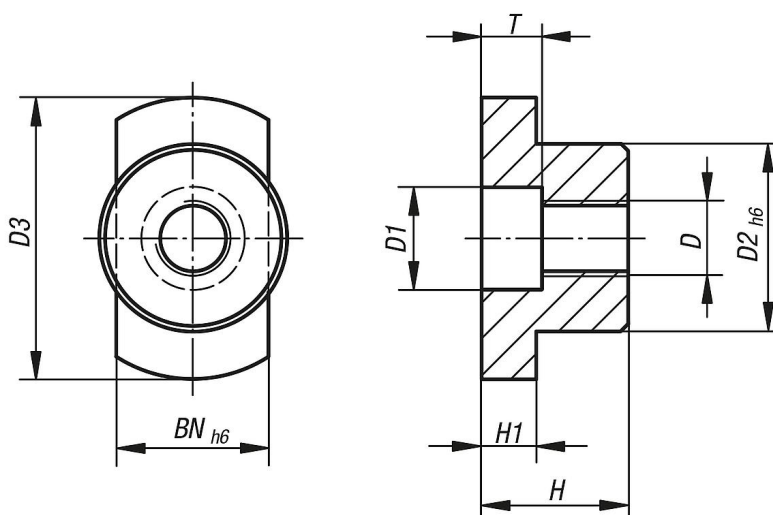
Cementováno, bryňováno a broušeno.

Upozornění:

K vyrovnání přípravků a upínačů na upínacích deskách, popř. paletách s válcovými vyrovnávacími otvory.

Lze je používat v otvorech i v drážkách.

Výkresy



Přehled zboží

| Objednací číslo | BN=Šířka drážky | D | D1 | D2 | D3 | H | H1 | T |
|-----------------|-----------------|----|----|----|----|------|-----|-----|
| 03270-10 | 10 | M8 | 11 | 20 | 30 | 15,5 | 5,8 | 6,4 |
| 03270-12 | 12 | M8 | 11 | 20 | 30 | 15,5 | 5,8 | 6,4 |
| 03270-14 | 14 | M8 | 11 | 20 | 30 | 15,5 | 5,8 | 6,4 |
| 03270-16 | 16 | M8 | 11 | 20 | 30 | 15,5 | 5,8 | 6,4 |
| 03270-18 | 18 | M8 | 11 | 20 | 30 | 15,5 | 5,8 | 6,4 |
| 03270-20 | 20 | M8 | 11 | 20 | 36 | 15,5 | 5,8 | 6,4 |
| 03270-22 | 22 | M8 | 11 | 20 | 40 | 15,5 | 5,8 | 6,4 |

