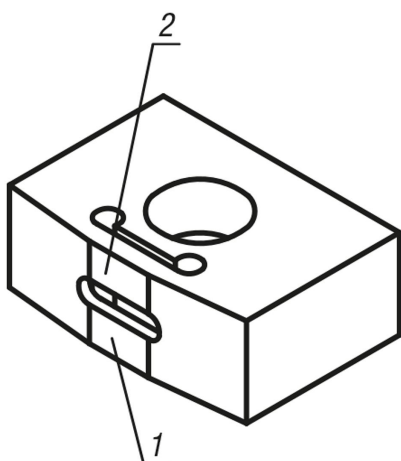


Popis zboží/obrázky produktu

**Popis****Materiál:**

Cementovaná ocel.

Provedení:

Cementováno, brynýrováno a broušeno.

Upozornění:

Elastické vodící vložky do drážek slouží k bezvúlovému vyrovnání přípravků a upínek na strojních stolech s T drážkou podle DIN 650.

Přednosti:

- Bezvúlové usazení díky elastické deformaci.
- Zásluhou přerušené plochy pružiny dojde nezávisle na sobě k vyrovnání tolerančních vůlí směrových drážek strojního stolu a přípravku/upínače.
- Lze docílit přesnosti reprodukce v rozmezí 0,005 mm.

Odkaz na výkres:

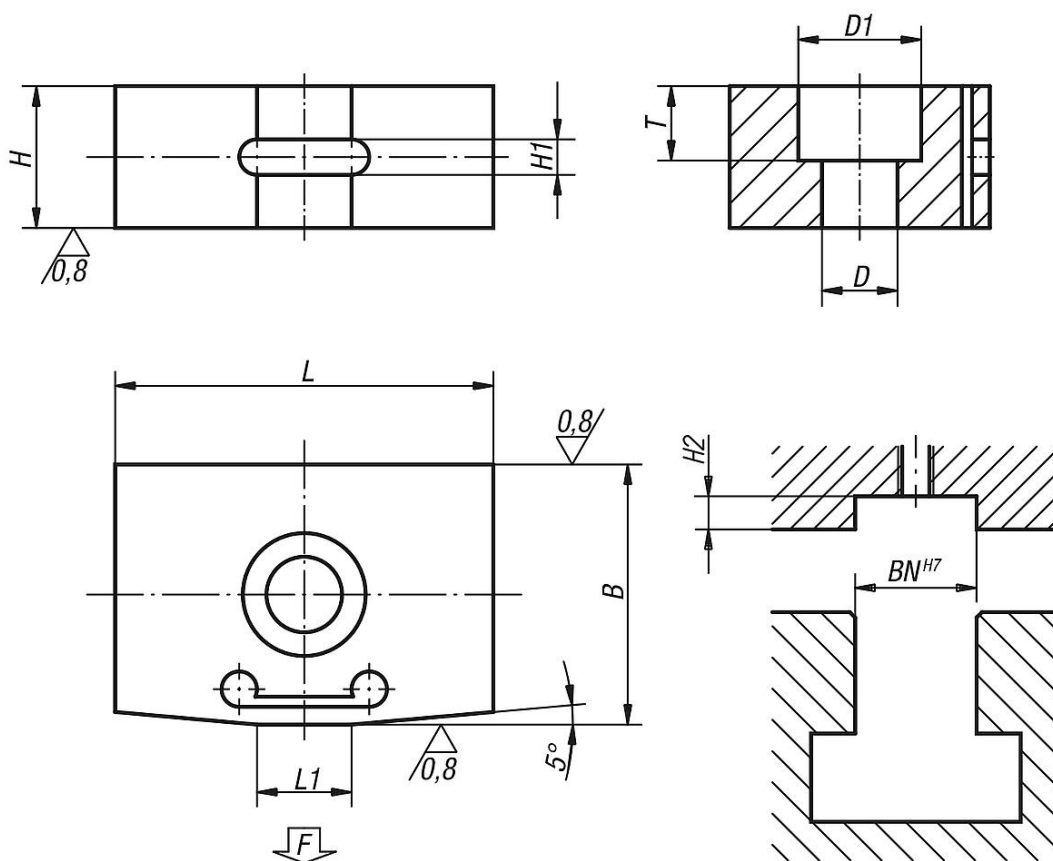
Nezávislé vyrovnání dvou různých rozměrů drážky

Pružicí plocha 1:

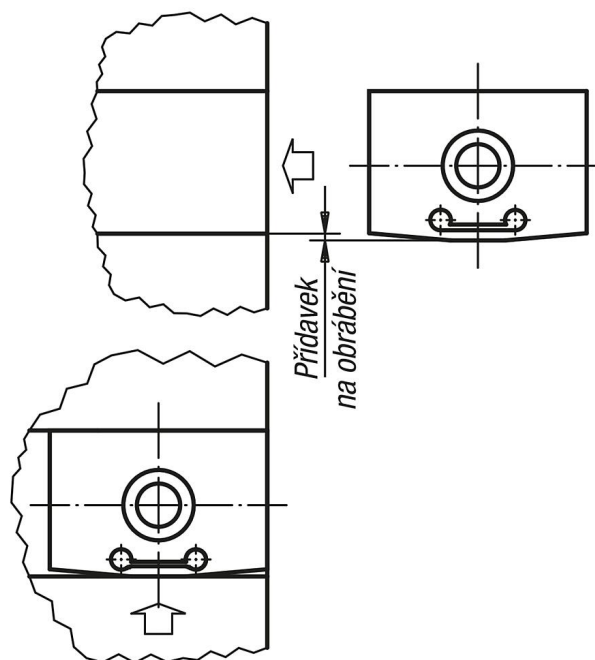
Přízpusobeno směrové drážce nastavbových dílů (přípravek/upínací nástroj).

Pružicí plocha 2:

Přízpusobeno směrové drážce strojního stolu.



Bezvířové usazení díky elastické deformaci



Přehled zboží

Objednací číslo	BN=Šířka drážky	B	D	D1	H	H1	H2	L	L1	T	cca pružinová síla F v N při dráze pružiny 0,02	cca pružinová síla F v N při dráze pružiny 0,03
03252-10	10	10 +0,035 +0,020	4,3	7,4	8	2	4	20	6	4,3	100	200
03252-12	12	12 +0,038 +0,023	5,3	9,4	8	2	4	20	6	5,3	100	200
03252-16	16	16 +0,038 +0,023	6,4	10,4	10	3	5	22	8	6,3	100	200
03252-20	20	20 +0,040 +0,025	6,4	10,4	10	3	5	22	8	6,3	100	200
03252-22	22	22 +0,040 +0,025	6,4	10,4	12	3	6	32	11	6,3	100	200