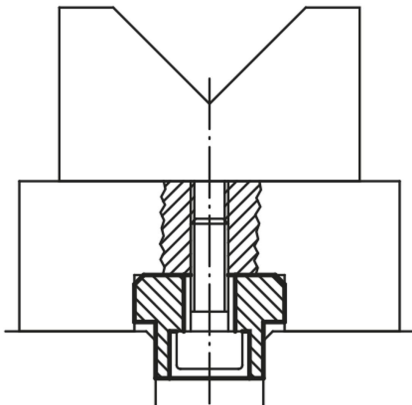
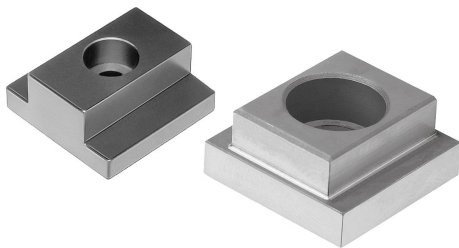


Popis zboží/obrázky produktu

**Popis****Materiál:**

Zušlechtnutá ocel 1.1191.

Provedení:

Provedení A brynýrováno.

Provedení B bez povrchové úpravy a kalené.

Upozornění:

Vodicí vložky do drážek se používají k rychlému a přesnému polohování prvků pro přípravky.

Náročné vyrovnání prvků již není nutné.

Provedení B lze namontovat o 90° pro další vytyčovací rozměr. Vodicí vložku do drážky tak lze používat pro dvě různé šířky drážky.

Použití:

Vodicí vložky do drážek se spolu s prvkem pro přípravky přišroubuje do drážky a následně se vyrovná na protikus.

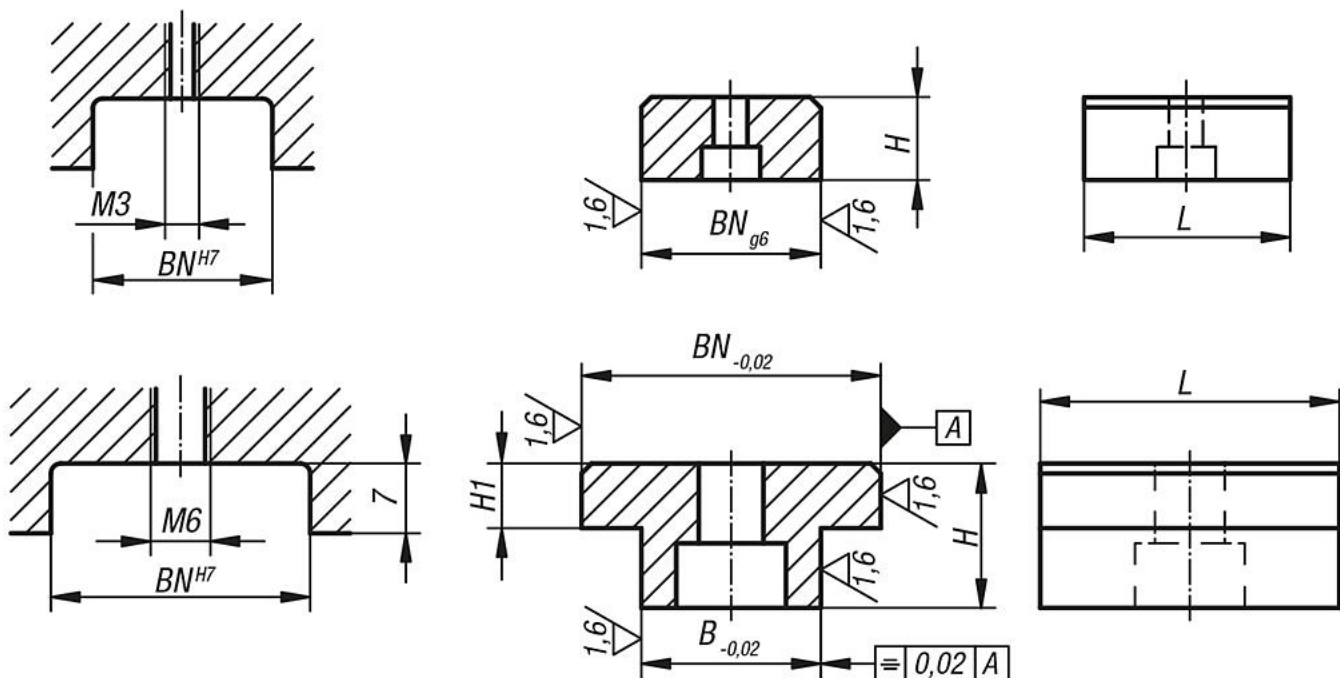
Přednosti:

Velká úspora času při montáži prvků pro přípravky.

Výkresy

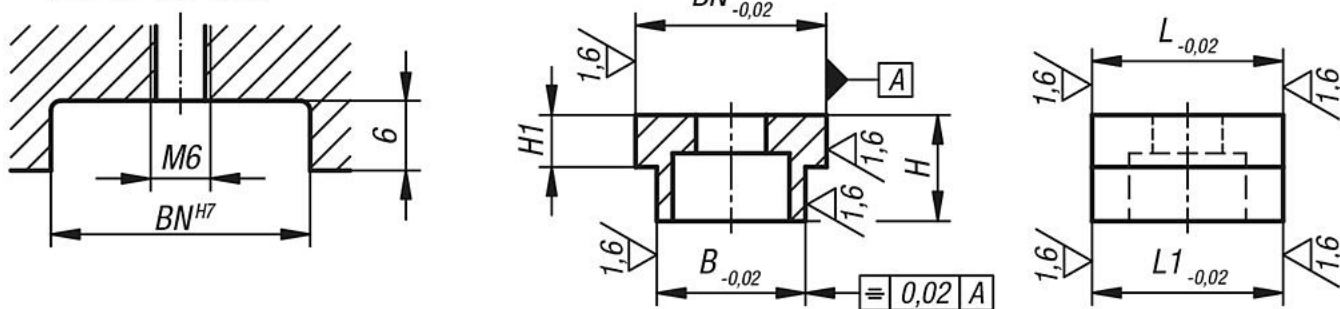
(A)

03240-08x8

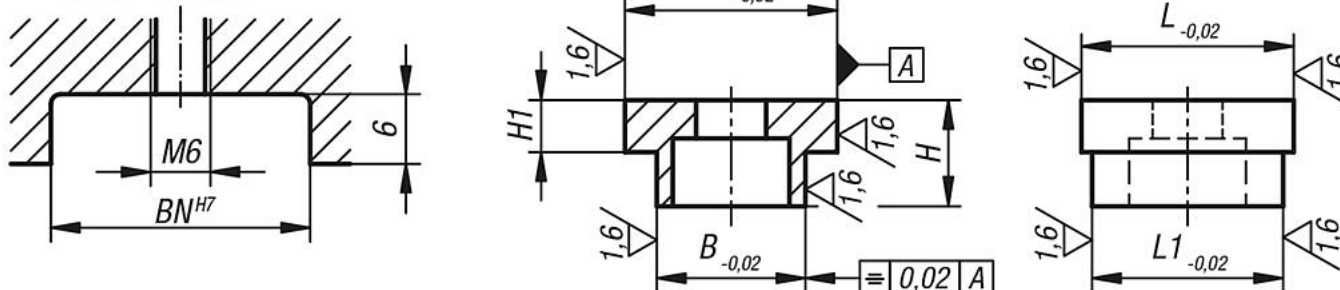


(B)

03240-1814x18



03240-1814x20



Přehled zboží

Objednáací číslo	Provedení	Typ provedení	BN=Šířka drážky	B	H	H1	L	L1
03240-08X8	A	jednoduchá	8	8	8	-	20	-
03240-12X20	A	jednoduchá	20	12	14	6	30	-
03240-12X22	A	jednoduchá	22	12	14	6	30	-

Přehled zboží

Objednací číslo	Provedení	Typ provedení	BN=Šířka drážky	B	H	H1	L	L1
03240-12X30	A	jednoduchá	30	12	14	6	30	-
03240-14X20	A	jednoduchá	20	14	14	6	30	-
03240-14X22	A	jednoduchá	22	14	14	6	30	-
03240-14X30	A	jednoduchá	30	14	14	6	30	-
03240-16X20	A	jednoduchá	20	16	14	6	30	-
03240-16X22	A	jednoduchá	22	16	14	6	30	-
03240-16X30	A	jednoduchá	30	16	14	6	30	-
03240-18X20	A	jednoduchá	20	18	14	6	30	-
03240-18X22	A	jednoduchá	22	18	14	6	30	-
03240-18X30	A	jednoduchá	30	18	14	6	30	-
03240-22X20	A	jednoduchá	20	22	14	6	30	-
03240-22X22	A	jednoduchá	22	22	14	6	30	-
03240-22X30	A	jednoduchá	30	22	14	6	30	-
03240-1814X18	B	oboustranný	18	14	10	4,9	18	18
03240-1814X20	B	oboustranný	20	14	10	4,9	20	18