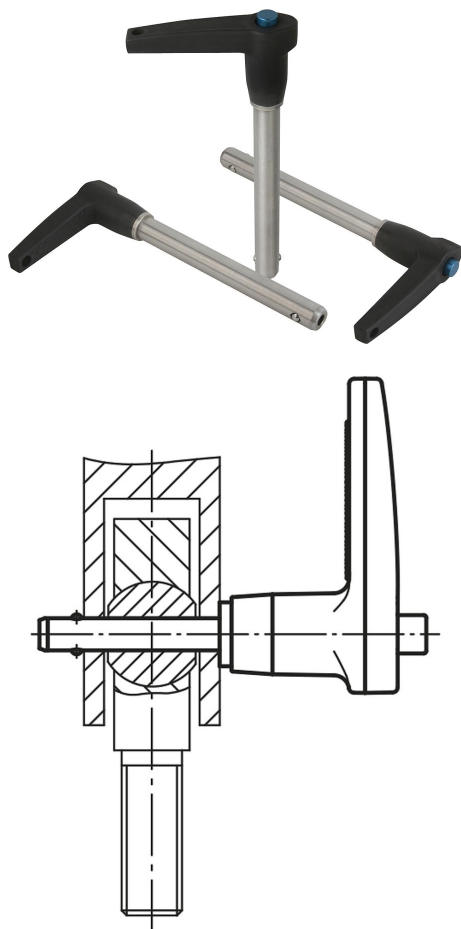


Popis zboží/obrázky produktu

**Popis****Materiál:**

Čep z nerezové oceli 1.4542.
 Držadlo tlakově litý hliníkový odlitek EN-AC 46000.
 Pojistka hliník EN-AW 2024 T4.
 Kuličky z nerezové oceli 1.4125.
 Tlačná pružina z nerezové oceli.

Provedení:

Čep kalený min. 40 HRC a pasivovaný.
 Držadlo černé, eloxované.
 Pojistka modrá, eloxovaná.
 Kuličky kalené 58 +4 HRC a pasivované.
 Tlačná pružina pasivovaná.

Upozornění:

Fixační čepy s kuličkou slouží k rychlému a jednoduchému zafixování a spojení dílů a obrobků. Stisknutím tlačítka je možné obě kuličky odblokovat a tím uvolnit spojované díly. Pokud se tlačítko povolí, zablokuje spojení bezpečně a neuvolnitelně. Dle potřeby lze fixační čepy s kuličkou opatřit přídržným lankem.

Čep z vysoce pevnostní nerezové vytvrzené oceli připouští extrémní zatížení při optimální ochraně proti opotřebení.

Pevnost ve stříhu, dvoubodová (F) = S · τ aB max.

Při zadání pevnosti ve stříhu se jedná o teoretickou mez pevnosti. Jedná se o nezávazné orientační hodnoty bez zohlednění součinitele bezpečnosti a vyloučení jakéhokoliv ručení. Uvedené hodnoty slouží pouze k informačním účelům a nepředstavují žádné právně závazné zaručení vlastností.

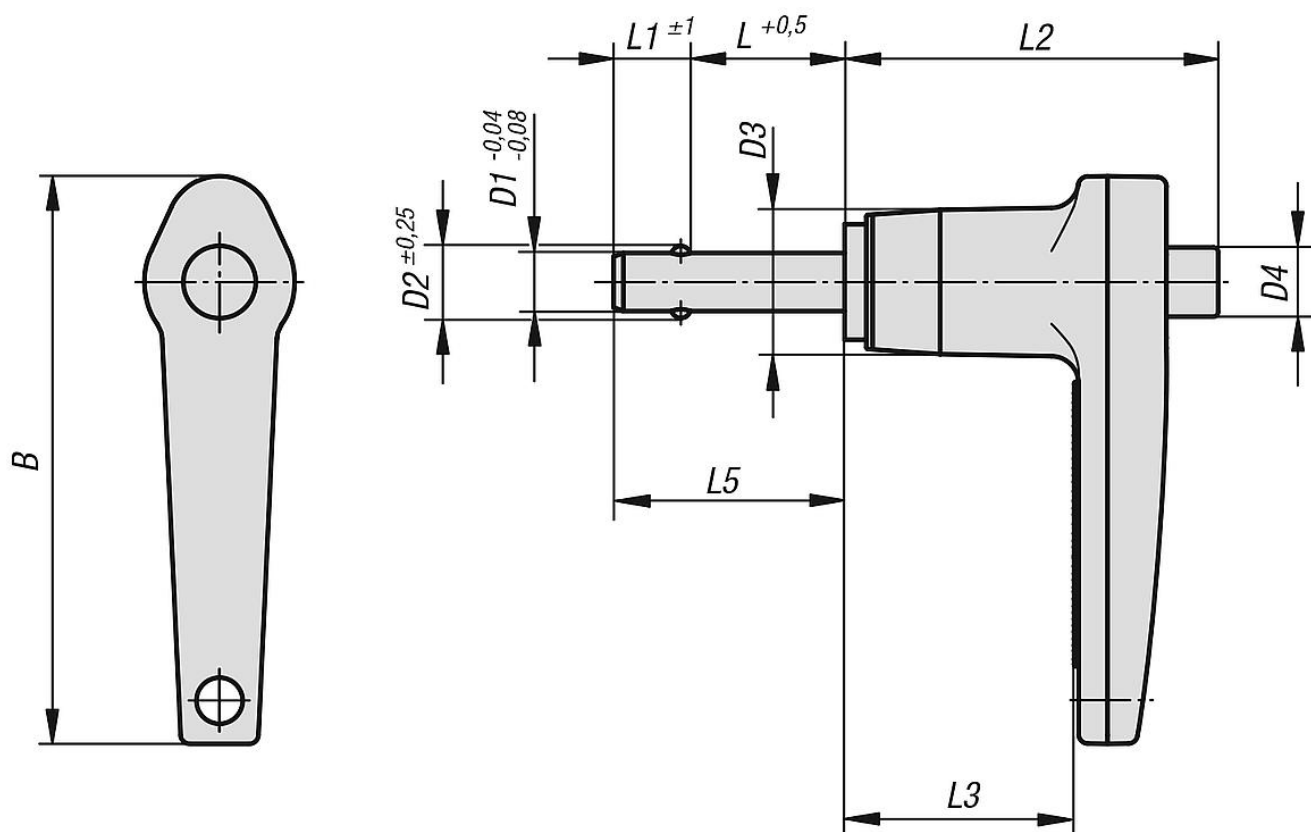
Hodnoty zatížení byly vypočítány na základě DIN 50141. Zda je fixační čep s kuličkami vhodný pro příslušné použití, musí uživatel rozhodnout individuálně.

Různorodost materiálů, u kterých se fixační čepy s kuličkou používají, povětrnostní podmínky a opotřebení mohou ovlivnit naměřené hodnoty.

Příslušenství:

Pojistný spirálový kabel 03199-10200
 Přídržné lanko s očkem 03199-....
 Závěsný kroužek 03199-15/19/23
 Upínací pouzdra pro zástrčný čep s kuličkou 03197....

Výkresy



Přehled zboží

Objednací číslo	B	D1	D2	D3	D4	L	L1	L2	L3	L5	Montážní otvor H11	Smyková síla dvoustřížná max.kN
03196-14405***	46,7	5	5,54	11,9	5,8	10/15/20/25/30/35/40/50/60/70	6	30,7	19,3	16/21/26/31/36/41/46/56/66/76	5	24,4
03196-14406***	46,7	6	6,99	11,9	5,8	10/15/20/25/30/35/40/50/60/70/80	7	30,7	19,3	17/22/27/32/37/42/47/57/67/77/87	6	35,64
03196-14408***	46,7	8	9,42	11,9	5,8	10/15/20/25/30/35/40/50/60/70/80	8	30,7	19,3	18/23/28/33/38/43/48/58/68/78/88	8	63,8
03196-15110***	54,1	10	11,86	14,2	7,4	15/20/25/30/35/40/50/60/70/80/90/100	9	34,8	22,1	24/29/34/39/44/49/59/69/79/89/99/109	10	100,1
03196-15712***	60,2	12	14,45	18,3	10,7	20/25/30/35/40/50/60/70/80/90/100	10	40,6	25,4	30/35/40/45/50/60/70/80/90/100/110	12	144,06
03196-16816***	68,3	16	19	23,9	13,7	25/30/35/40/50/60/70/80/90/100	14	45	28,2	39/44/49/54/64/74/84/94/104/114	16	257,18